

# ELETRONICA PRATICA

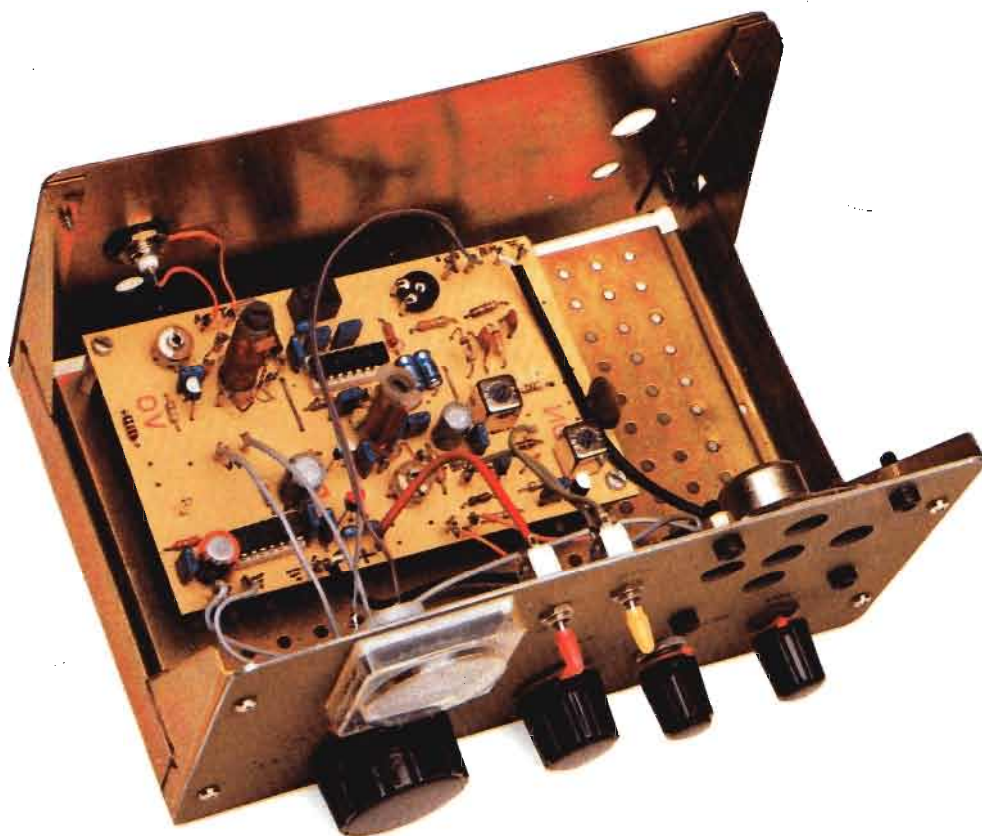
RIVISTA MENSILE PER GLI APPASSIONATI  
DI ELETRONICA - RADIO - CB - 27 MHz

PERIODICO MENSILE - SPED. IN ABB. POST. GR. 3°/70  
ANNO XVI - N. 3 - MARZO 1987

L. 3.000

**CB** PREAMPLIFICATORE  
D'ANTENNA  
PER DX

AMPLIFICATORE  
ALIMENTATORE  
PER LABORATORIO



# RICEVITORE OC

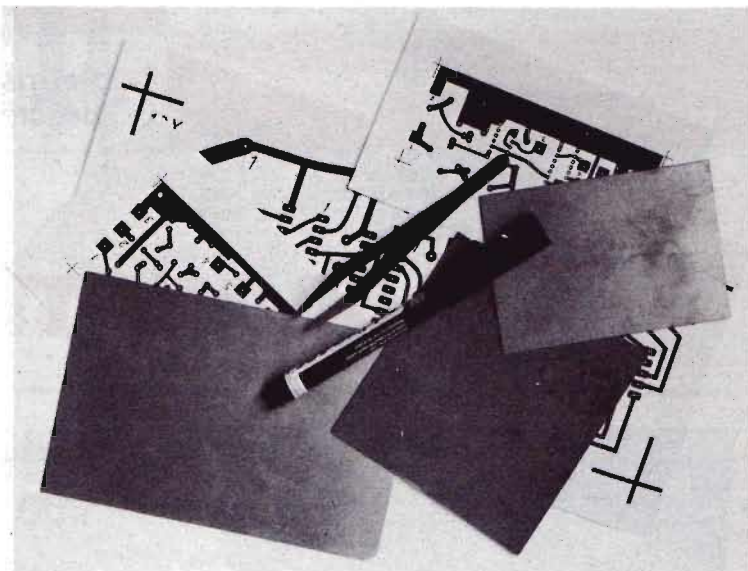
Ecco quanto viene spedito ai lettori che intendono

## **SOTTOSCRIVERE UN NUOVO ABBONAMENTO**

e a coloro che provvedono a

## **RINNOVARE L'ABBONAMENTO SCADUTO**

### **IL PREMIO**



consiste nell'insieme di cinque utili elementi:

**UNA** penna per circuiti stampati.

**TRE** piastre di bachelite, ramate su una delle due facce e scelte nelle tre dimensioni più in uso fra quei dilettanti che realizzano da sé i circuiti stampati.

**UNA** originale pinza a molla, di materiale isolante ed antistatico, adatta per lavorare in presenza di tensioni anche elevate, con transistor MOSFET ed integrati CMOS, sufficientemente resistente al calore, dato che occorrono parecchi secondi prima che il saldatore possa cominciare ad intaccarla.

---

### **PER RICEVERE IL PREMIO**

Occorre sottoscrivere un nuovo abbonamento o rinnovare quello scaduto inviando l'importo di L. 31.000 (per l'Italia) o L. 41.000 (per l'estero) a mezzo vaglia postale, assegno bancario, circolare o conto corrente postale N. 916205, a ELETTRONICA PRATICA - 20125 MILANO - Via Zuretti, 52.

**Ci sono almeno sei fondamentali motivi per sottoscrivere un nuovo abbonamento o per rinnovare quello già scaduto**

<b>Per non perdere alcun fascicolo dell'annata in corso.</b>	<b>Per affermare preferenza e fiducia al periodico.</b>
<b>Per ricevere comodamente e sicuramente a casa la rivista.</b>	<b>Per contribuire al miglioramento delle qualità editoriali.</b>
<b>Per risparmiare sul prezzo di copertina.</b>	<b>Per ricevere il meritato premio descritto alla pagina seguente.</b>

## **ABBONATEVI PER ESSERE PREMIATI**

**CANONI D'ABBONAMENTO**

**PER L'ITALIA L. 31.000**

**PER L'ESTERO L. 41.000**

---

### **MODALITÀ D'ABBONA- MENTO**

Per effettuare un nuovo abbonamento, o per rinnovare quello scaduto, occorre inviare il canone tramite vaglia postale, assegno bancario o circolare, oppure a mezzo conto corrente postale N. 916205 intestati e indirizzati a: ELETTRONICA PRATICA - 20125 MILANO - Via Zuretti, 52. I versamenti possono effettuarsi anche presso la nostra sede.

---

# STRUMENTI DI MISURA



## TESTER ANALOGICO MOD. TS 270 - L. 28.500

### CARATTERISTICHE GENERALI

5 Campi di misura - 16 portate  
Sensibilità : 2.000  $\Omega/V$  D.C. - A.C.  
Dimensioni : mm 30 x 60 x 90  
Peso : Kg 0,13  
Pila : 1 elemento da 1,5 V

### PORTATE

VOLT D.C. = 10 V - 50 V - 250 V - 500 V  
VOLT A.C. = 10 V - 50 V - 250 V - 500 V  
AMP. D.C. = 0,5 mA - 50 mA - 250 mA  
OHM = 0  $\div$  1 K $\Omega$   
dB = -20 dB + 56 dB

### ACCESSORI

Libretto istruzione con schema elettrico - Puntali.

## TESTER ANALOGICO MOD. TS 260 - L. 54.000

### CARATTERISTICHE GENERALI

7 Campi di misura - 31 portate  
Sensibilità : 20.000  $\Omega/V$  D.C. - 4.000  $\Omega/V$  A.C.  
Dimensioni : mm 103 x 103 x 38  
Peso : Kg 0,250  
Scala : mm 95  
Pile : 2 elementi da 1,5 V  
2 Fusibili  
Spinotti speciali contro le errate inserzioni

### PORTATE

VOLT D.C. = 100 mV - 0,5 V - 2 V - 5 V - 20 V - 50 V - 100 V - 200 V - 1000 V  
VOLT A.C. = 2,5 V - 10 V - 25 V - 100 V - 250 V - 500 V - 1000 V  
OHM =  $\Omega$  x 1 -  $\Omega$  x 10 -  $\Omega$  x 100 -  $\Omega$  x 1000  
AMP. D.C. = 50  $\mu$ A - 500  $\mu$ A - 5 mA - 50 mA - 0,5 A - 5 A  
AMP. A.C. = 250  $\mu$ A - 1,5 mA - 15 mA - 150 mA - 1,5 A - 10 A  
CAPACITÀ = 0  $\div$  50  $\mu$ F - 0  $\div$  500  $\mu$ F (con batteria interna)  
dB = 22 dB - 30 dB - 42 dB - 50 dB - 56 dB - 62 dB

### ACCESSORI

Libretto istruzione con schema elettrico e parti accessorie - Puntali



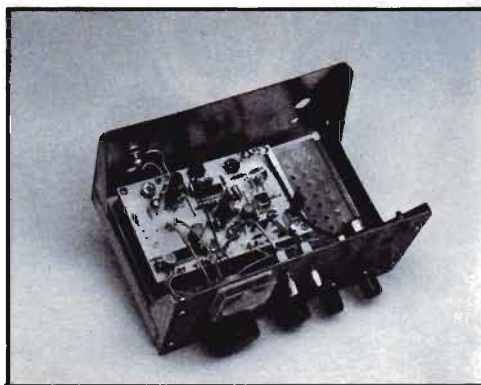
Gli strumenti pubblicizzati in questa pagina possono essere richiesti inviando anticipatamente l'importo, nel quale sono già comprese le spese di spedizione, tramite vaglia postale, assegno bancario o conto corrente postale n. 46013207 a: STOCK RADIO - 20124 MILANO - Via P. Castaldi, 20.

# ELETTRONICA PRATICA

Via Zuretti, 52 Milano - Tel. 6891945

**ANNO 16 - N. 3 - MARZO 1987**

LA COPERTINA - Presenta il prototipo del ricevitore per onde corte, realizzato dai nostri tecnici e descritto nelle prime pagine di questo numero, con il quale si possono ascoltare, oltre che le emittenti commerciali, anche quelle dei radioamatori, sulla gamma degli ottanta metri.



editrice  
**ELETTRONICA PRATICA**

direttore responsabile  
**ZEFFERINO DE SANCTIS**

disegno tecnico  
**CORRADO EUGENIO**

stampa  
**TIMEC**  
**ALBAIRATE - MILANO**

Distributore esclusivo per  
l'Italia:

**A.&G. Marco - Via Fortezza n.  
27 - 20126 Milano tel. 25261**  
autorizzazione Tribunale Civi-  
le di Milano - N. 74 del 29-12-  
1972 - pubblicità inferiore al  
25%.

UNA COPIA L. 3.000

ARRETRATO L. 3.500

ABBONAMENTO ANNUO PER  
L'ITALIA L. 31.000 - ABBONA-  
MENTO ANNUO PER L'ESTE-  
RO L. 41.000.

DIREZIONE - AMMINISTRA-  
ZIONE - PUBBLICITÀ - VIA ZU-  
RETTI 52 - 20125 MILANO.

Tutti i diritti di proprietà lette-  
raria ed artistica sono riser-  
vati a termine di Legge per  
tutti i Paesi. I manoscritti, i  
disegni, le fotografie, anche  
se non pubblicati, non si re-  
stituiscono.

## Sommario

---

**RICEVITORE RADIO  
PER ONDE CORTE  
PRIMA PUNTATA** 132

---

**AMPLIFICATORE  
ALIMENTATORE  
PER IL LABORATORIO** 144

---

**OSCILLATORE MODULATO  
PER LA TARATURA  
DEI RADIORICEVITORI** 154

---

**LE PAGINE DEL CB  
PREAMPLIFICATORE AF** 164

---

**CORSO PER RADIORIPARATORI  
NONA PUNTATA** 172

---

**VENDITE-ACQUISTI-PERMUTE** 182

---

**LA POSTA DEL LETTORE** 185

---



**Aprite,  
con questo ricevitore,  
un'ampia finestra  
sulla banda di frequenze di  
4,1 MHz ÷ 3 MHz.**

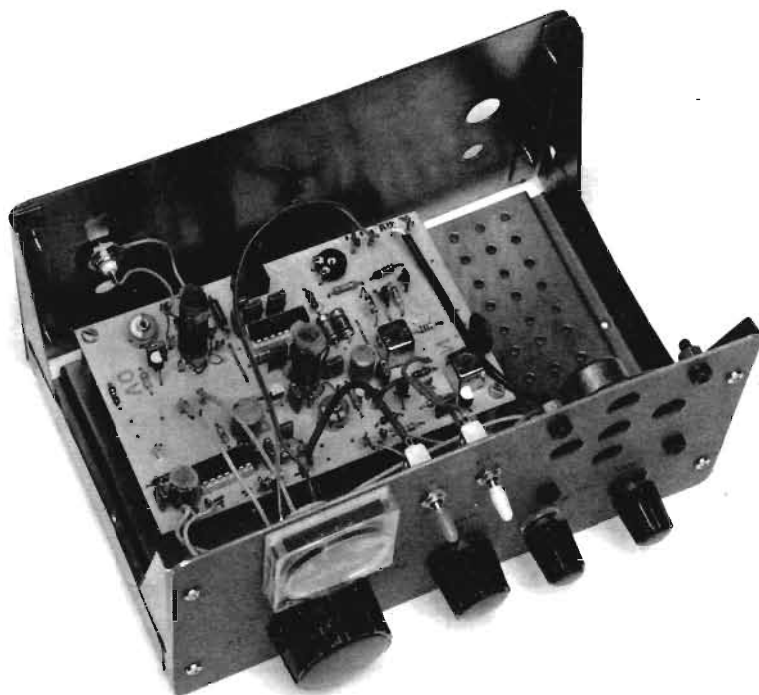
**PRIMA PARTE**

# RICEVITORE PER ONDE CORTE

Pur non potendo competere con gli analoghi apparecchi in dotazione ai radioamatori, questo ricevitore per onde corte può considerarsi, a giusta ragione, superiore, per sensibilità ed altre caratteristiche elettriche, ad ogni altro modello, con circuito supereterodina, di tipo commerciale, in possesso della gamma di ricezione delle frequenze valutabili in megahertz. Soprattutto perché con esso si possono ascoltare i messaggi provenienti

dalle emittenti amatoriali che lavorano sulla lunghezza d'onda degli ottanta metri. Ma anche perché, questa grande finestra, aperta sul mondo radiofonico delle onde corte, quale è il nostro apparecchio radio, mette a disposizione dell'utente la possibilità di sintonizzare un grosso numero di radiotrasmittenti, pubbliche e private, italiane e straniere, broadcasting, sia in modulazione d'ampiezza che in banda laterale unica. Inoltre, pos-

**Inizia, da questo mese, la presentazione, articolata in due successive puntate, di un semplice ma interessante ricevitore radio, particolarmente adatto per l'ascolto dei messaggi amatoriali, italiani e stranieri, sulla gamma ad onda corta degli ottanta metri.**



**Sintonizzatevi sulla gamma degli 80 metri, dove si sviluppa il traffico amatoriale.**

**Ascoltate le trasmissioni in SSB ed alcune emittenti broadcasting.**

---

siamo pure aggiungere che, tenendo conto della relativa semplicità circuitale del progetto e dell'impiego di componenti elettronici di basso costo, i risultati raggiungibili si possono definire assolutamente eccezionali. Non è stato invece previsto il sistema di radiricezione in modulazione di frequenza, perché non adottato nei collegamenti ad onda corta dove, per ogni singola emittente, verrebbe occupata una banda di frequenze troppo ampia.

A coloro che realizzeranno questo ricevitore per un ascolto preferenziale delle trasmissioni dei radioamatori, ricordiamo che, in Italia, agli OM sono assegnate due sole porzioni di gamma e pre-

cisamente quella fra 3,613 MHz e 3,627 MHz e quella fra 3,647 MHz e 3,667 MHz. Al di fuori di tali valori, in particolare fra i 3,8 MHz e i 3,5 MHz, si possono ricevere le emittenti dei radianti stranieri.

Dato che la presentazione completa di questo interessante ricevitore per onde corte, avrebbe occupato troppe pagine, annullando la possibilità di pubblicare almeno un altro articolo tecnico di interesse comune, abbiamo ritenuto opportuno dividere in due puntate l'esposizione dell'argomento, destinando lo spazio della prima parte all'interpretazione circuitale del ricevitore e alla sua costruzione e limitando poi la successiva conti-

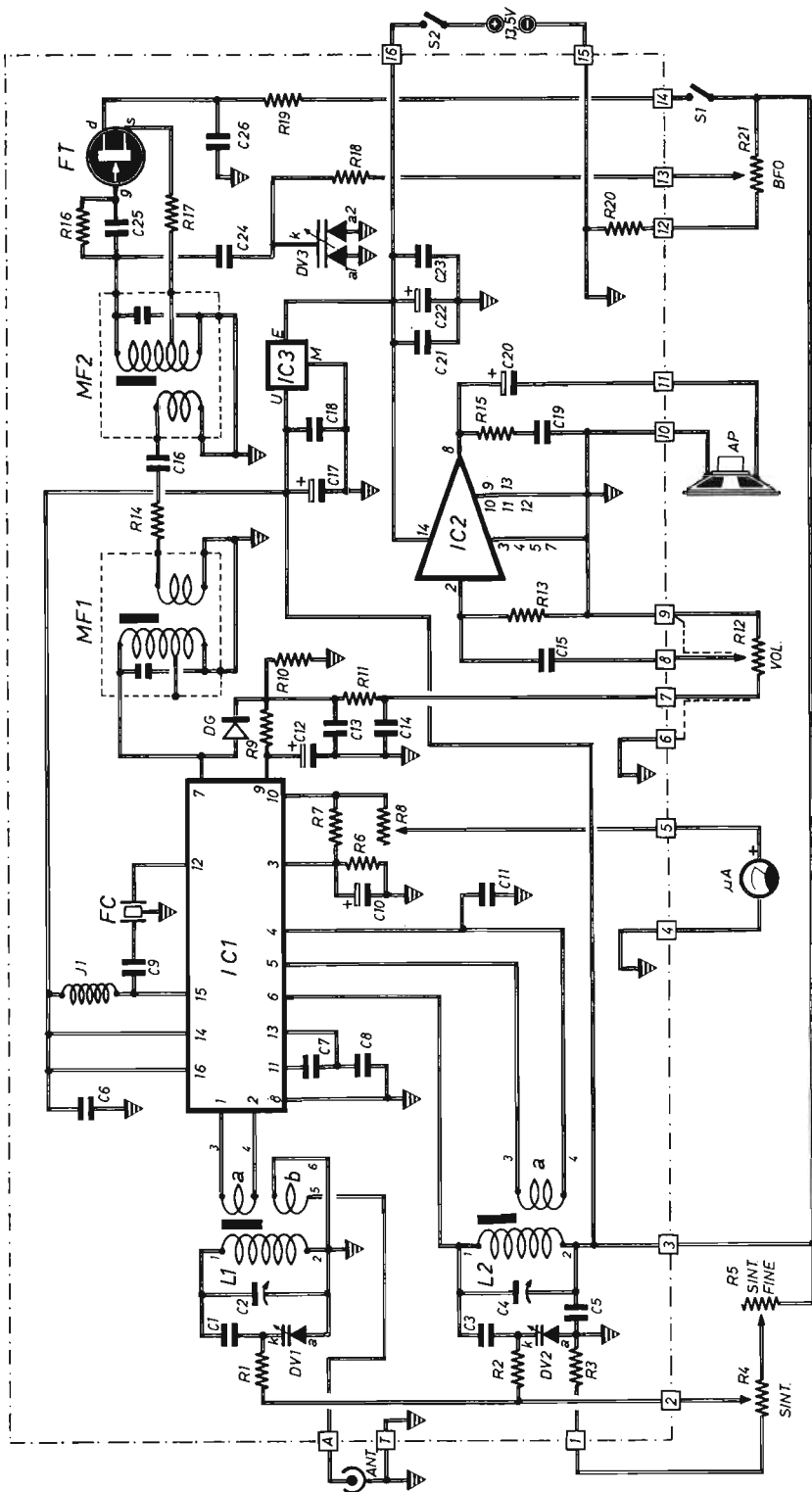


Fig. 1 - Schema elettrico completo del ricevitore per onde corte predisposto per l'ascolto della gamma degli ottanta metri. Con il potenziometro R4 si effettua la ricerca delle emittenti; con R5 si regola lintonia fine. L'interruttore S1 consente di inserire o disinserire il sistema di ricezione della SSB.



# COMPONENTI

## Condensatori

C1	=	100.000 pF
C2	=	10 + 60 pF (compensatore)
C3	=	100.000 pF
C4	=	10 + 60 pF (compensatore)
C5	=	100.000 pF
C6	=	100.000 pF
C7	=	100.000 pF
C8	=	100.000 pF
C9	=	10.000 pF
C10	=	10 $\mu$ F - 16 VI (elettrolitico)
C11	=	100.000 pF
C12	=	10 $\mu$ F - 16 VI (elettrolitico)
C13	=	4.700 pF
C14	=	4.700 pF
C15	=	100.000 pF
C16	=	56 pF
C17	=	22 $\mu$ F - 16 VI (elettrolitico)
C18	=	10.000 pF
C19	=	100.000 pF
C20	=	220 $\mu$ F - 16 VI (elettrolitico)
C21	=	100.000 pF
C22	=	100 $\mu$ F - 16 VI (elettrolitico)
C23	=	10.000 pF
C24	=	100.000 pF
C25	=	1.000 pF
C26	=	100.000 pF

## Resistenze

R1	=	100.000 ohm
R2	=	100.000 ohm
R3	=	220.000 ohm
R4	=	100.000 ohm (potenz. a variaz. lin.)
R5	=	2.200 ohm (potenz. a variaz. lin.)

R6	=	8.200 ohm
R7	=	1.800 ohm
R8	=	22.000 ohm (trimmer)
R9	=	33.000 ohm
R10	=	12.000 ohm
R11	=	4.700 ohm
R12	=	100.000 ohm (potenz. a variaz. lin.)
R13	=	100.000 ohm
R14	=	150 ohm
R15	=	2,2 ohm
R16	=	100.000 ohm
R17	=	330 ohm
R18	=	100.000 ohm
R19	=	100 ohm
R20	=	100.000 ohm
R21	=	10.000 ohm (potenz. a variaz. lin.)

## Varie

IC1	=	TCA440
IC2	=	LM 380
IC3	=	78L08
FT	=	2N3819 (Texas)
DV1	=	MVAM115 (BB112 - BB130)
DV2	=	MVAM115 (BB112 - BB130)
DV3	=	BB204
FC	=	Filtro Ceramico (MURATA CFW 455 IT)
L1-L2	=	bobine RF (vedi testo)
J1	=	imp. RF (2,2 mH)
DG	=	diode al germanio (quals. tipo)
$\mu$ A	=	microamperometro (100 - 500 $\mu$ A f.s.)
MF1 - MF2	=	medie frequenze (nucleo nero)
S1 - S2	=	interruttori
AP	=	altoparlante (8 ohm)
ALIM.	=	13,5 Vcc

nuazione del testo, che apparirà sul prossimo fascicolo di aprile, all'analisi dei componenti elettronici e alla taratura e messa a punto dell'apparecchio.

## ESAME DEL PROGETTO

Il circuito teorico completo del ricevitore per onde corte è quello riportato in figura 1. Diciamo subito che l'elemento di maggior importanza di tutto lo schema elettrico è costituito dall'integrato IC1, che formerà l'oggetto di un'analisi relativamente approfondita nella prossima puntata.

Per ora ci limitiamo a menzionare la sua sigla (TCA440) e ad elencare le seguenti funzioni da esso svolte:

- 1 - Amplificatore RF
- 2 - Convertitore
- 3 - Oscillatore
- 4 - Amplificatore MF
- 5 - CAV
- 6 - Amplificatore per S-Meter

Fra i terminali 12 - 15 di IC1 appare inserito un componente denominato FC, che per i nostri lettori risulterà del tutto nuovo. Si tratta infatti di

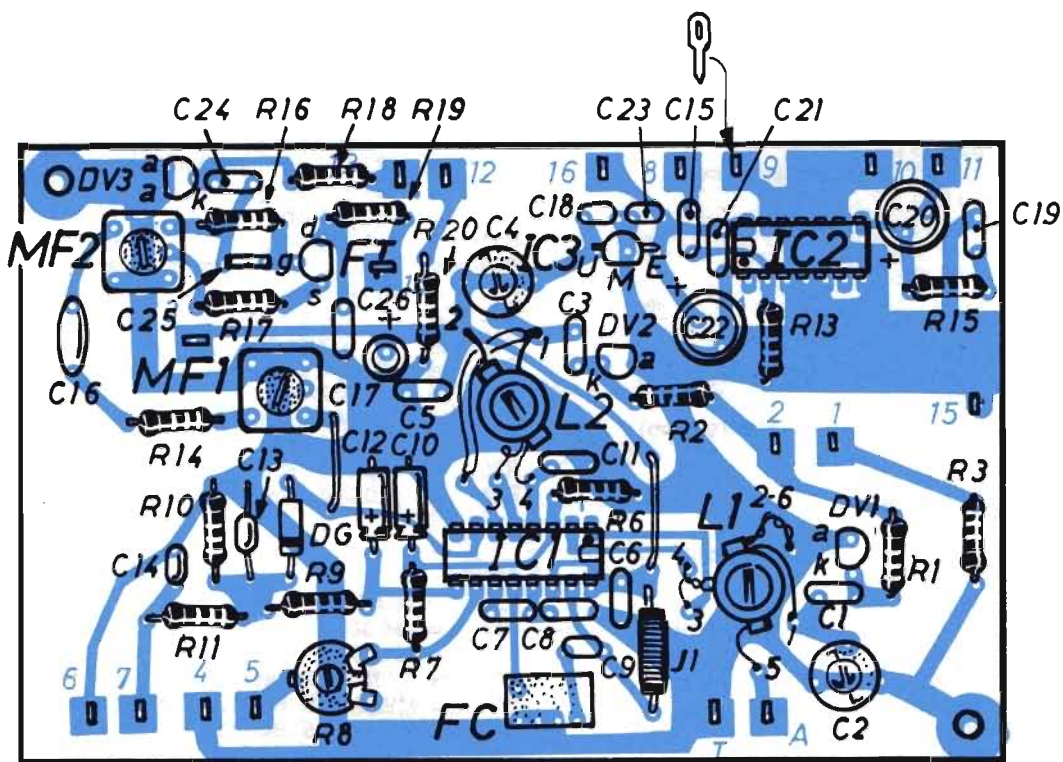


Fig. 2 - Piano costruttivo, realizzato su circuito stampato, del modulo elettronico del ricevitore per onde corte. Il componente indicato con la sigla FC è un filtro ceramico di media frequenza. La numerazione, riportata nei vari punti del circuito stampato, trova precisa corrispondenza con la stessa numerazione indicata nello schema teorico del ricevitore.

un Filtro Ceramico (FC), di cui avremo occasione di parlare in seguito, che consente di facilitare la taratura del circuito. Per la quale, lo diciamo fin d'ora, possono servire un frequenzimetro o un buon ricevitore a lettura digitale, oppure un generatore di segnali a radiofrequenze munito di calibratore. Ma ciò non deve preoccupare il lettore che non si trova in possesso di questi apparati, perché le operazioni di taratura si possono risolvere anche ricorrendo ad un amico. Lasciamo quindi cadere per il momento questo problema e passiamo direttamente all'interpretazione del funzionamento del ricevitore.

I segnali radio, captati dall'antenna, vengono applicati alla boccia contrassegnata con la sigla ANT. Il cavo schermato di discesa va collegato

ovviamente con il terminale "caldo" sul punto circuitale A e con la calza metallica sul punto T. Dalla boccia d'entrata i segnali AF raggiungono l'avvolgimento "b" della bobina L1, quindi, per induzione, dopo essere stati sintonizzati, si trasferiscono sull'avvolgimento "a" e di qui allo stadio di amplificazione e radiofrequenza di IC1 (piedini 1-2 di IC1).

La presenza dell'avvolgimento "b" consente di ottenere un perfetto adattamento di impedenza dei segnali radio con i vari elementi del circuito d'entrata del ricevitore.

Il circuito di sintonia è composto da L1 - C1 - C2 - DV1, che è un diodo varicap, cioè di tipo a capacità variabile. Il diodo varicap DV1 ed il potenziometro R4 sostituiscono il più classico conden-

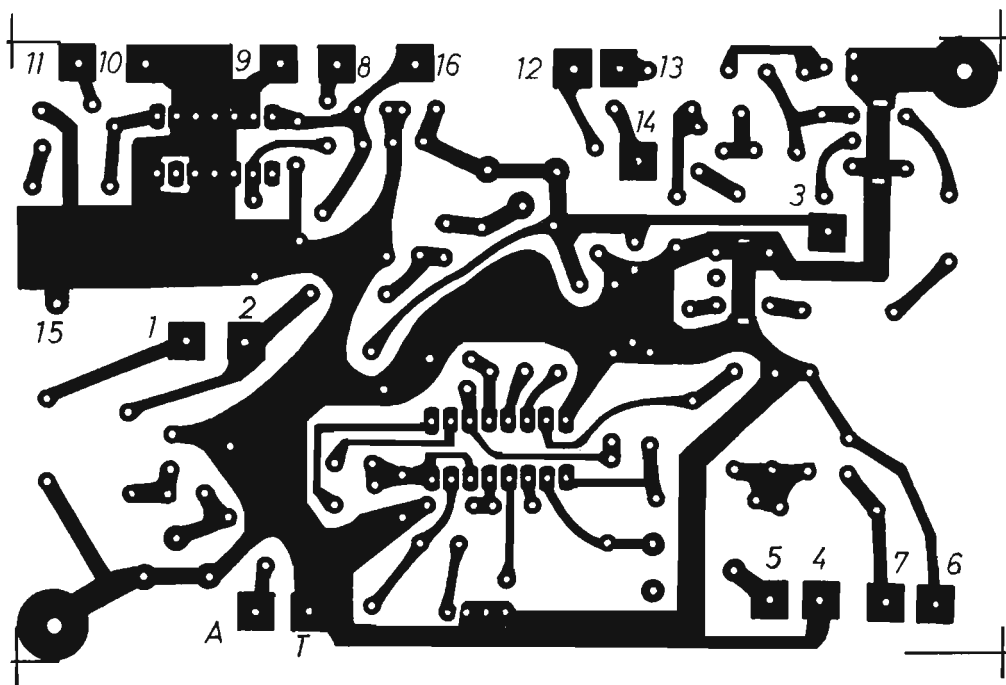


Fig. 3 - Disegno in grandezza reale del circuito stampato sul quale deve essere composto il modulo elettronico del ricevitore ad onda corta.

satore variabile. Pertanto, per sintonizzare le emittenti, si agisce esclusivamente sul potenziometro R4.

Nell'integrato IC1, i segnali radio di alta frequenza, dopo essere stati amplificati, vengono mescolati con quelli prodotti dall'oscillatore locale, secondo il ben noto principio dei ricevitori a circuito supereterodina.

La conversione dei segnali radio in un unico segnale a frequenza fissa di 455 KHz avviene anche tramite opportuna selezione delle componenti armoniche. Infatti, come si sa, la miscelazione di due segnali di diverso valore di frequenza, dà origine a segnali con frequenza pari alla somma e alla differenza delle frequenze dei segnali principali, nonché a tutte le successive combinazioni possibili. Pertanto, allo scopo di inviare alla media frequenza un unico segnale a 455 KHz, occorre selezionare la componente che interessa. E questo

è anche il motivo per cui la media frequenza deve essere estremamente selettiva.

L'oscillatore locale, contenuto nell'integrato IC1, utilizza il circuito oscillante composto dalla bobina L2, che oscilla con le capacità collegate in parallelo C3 e C4 e con il diodo varicap DV2.

Il diodo varicap consente di stabilire, assieme a C4, la frequenza di oscillazione, che deve distare di ben 455 KHz da quella del segnale ricevuto dal circuito di sintonia. Ma per raggiungere tale scopo occorrerà intervenire, in sede di taratura del ricevitore, sui due compensatori C2 - C4 e sul diodo varicap DV2.

#### AMPLIFICAZIONE MF - BF

Sul piedino 12 dell'integrato IC1 è presente il fil-

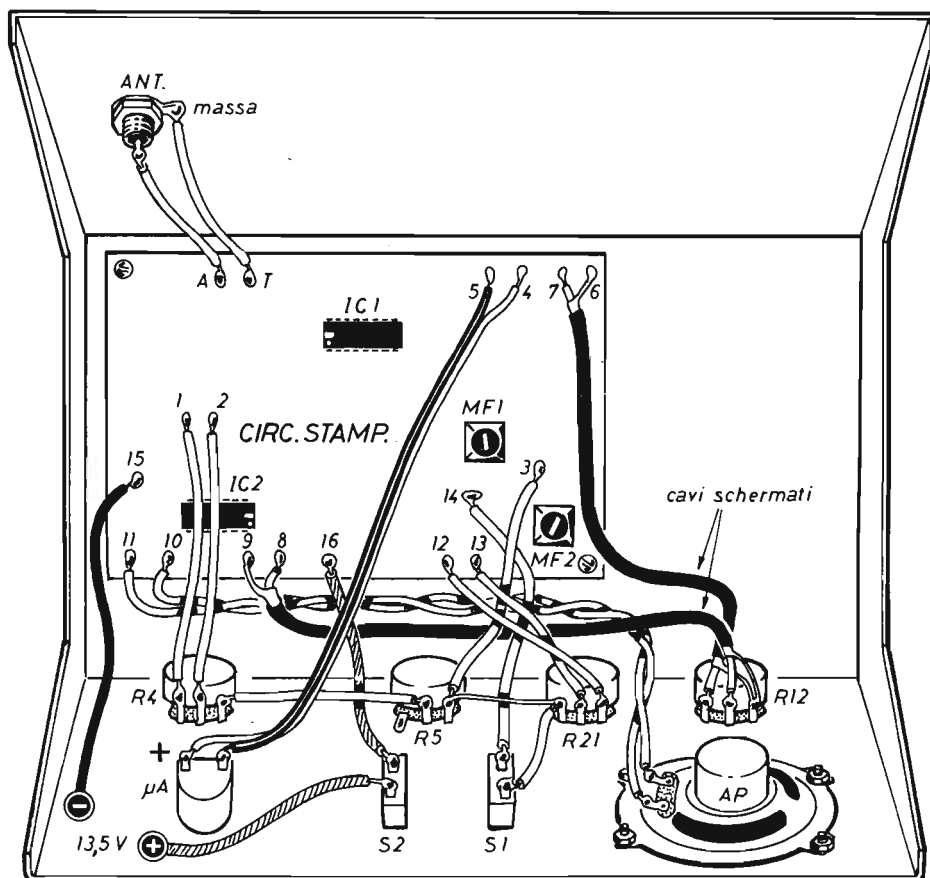


Fig. 4 - Schema indicativo d'insieme di tutte le parti che compongono il ricevitore descritto nel testo. La composizione circuitale del modulo elettronico è riportata soltanto in forma indicativa ed orientativa; manca invece l'alimentatore, che può essere inserito nella zona libera di destra.

tro ceramico FC, già tarato alla frequenza di 455 KHz, che consente il passaggio dei soli segnali che assumono questo stesso valore di frequenza. Il vantaggio introdotto nel circuito del ricevitore dal filtro ceramico è riscontrabile in sede di taratura, dato che questo componente evita all'operatore di intervenire su tutta la parte circuitale interessata dai segnali a 455 KHz.

Il filtro FC è dotato di tre terminali, E - M - U (entrata - massa - uscita). Il terminale di entrata E

è quello collegato con il condensatore C9, quello M è connesso a massa, mentre l'U raggiunge il piedino 12 di IC1, che rappresenta l'ingresso della sezione amplificatrice di media frequenza del circuito integrato.

La catena di amplificazione MF, interna a IC1, raggiunge l'uscita sul piedino 7, il quale è collegato al diodo al germanio DG e al trasformatore di media frequenza MF1, che funge da elemento di accordo al valore di 455 KHz, sia per i segnali MF

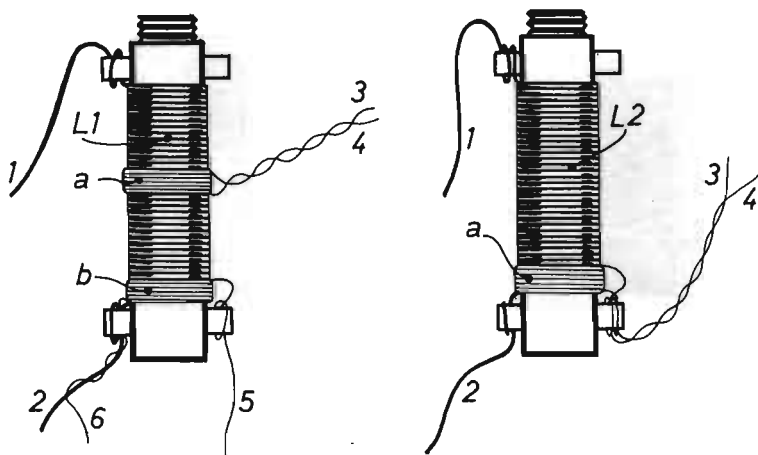


Fig. 5 - Composizione reale delle due bobine di alta frequenza L1 - L2 che il lettore dovrà costruire in rispetto dei dati riportati nel testo. Tutti i terminali, prima del montaggio delle bobine, dovranno essere liberati dallo smalto isolante e prestagnati.

provenienti da IC1, sia per quelli provenienti dal circuito rivelatore della SSB di cui parleremo più avanti.

I segnali rivelati, ossia di bassa frequenza, presenti sul catodo del diodo DG, dopo essere stati depauperati dalle componenti AF ed MF eventualmente in essi ancora contenute, tramite il condensatore C13, vengono inviati al potenziometro R12, che rappresenta il comando manuale di volume del ricevitore.

Dal potenziometro R12, i segnali di bassa frequenza, regolati in ampiezza, raggiungono l'integrato IC2, che è di tipo LM 380 e che li amplifica al livello necessario per pilotare l'altoparlante AP.

segnale di forza S9 è da considerarsi ottimamente ricevibile, mentre segnali di forza minore peggiorano sempre più la ricezione, sino al valore S1, che vuol dire segnale incomprensibile.

In ogni ricevitore radio a circuito supereterodina esiste un circuito ideale per l'applicazione dell'S-Meter. E questo è il CAV, ossia il circuito di Controllo Automatico di Volume.

Coloro che conoscono il funzionamento di un ricevitore a circuito supereterodina, sanno che il CAV impedisce il verificarsi di bruschi passaggi

## S-METER E CAV

L'S-Meter è certamente uno degli strumenti più comuni nel mondo amatoriale, perché serve a misurare l'intensità dei segnali radio ricevuti e a perfezionare le operazioni manuali di sintonia.

Definito con parole semplici, l'S-Meter è un misuratore di forza dei segnali. La lettera S, infatti, è l'abbreviazione della parola inglese "strength", che significa "forza". Esiste quindi una scala di valori S, in cui vien fatta una suddivisione in S1, S2 ... S9, S9 + 10, S9 + 20, S9 + 30 ed S9 + 40. Un

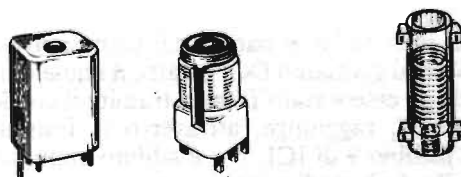


Fig. 6 - Sulla sinistra sono indicati due tipi diversi di trasformatori di media frequenza a 455 KHz. Sulla destra è raffigurato un tipico supporto per bobine di ricevitori ad onde corte.

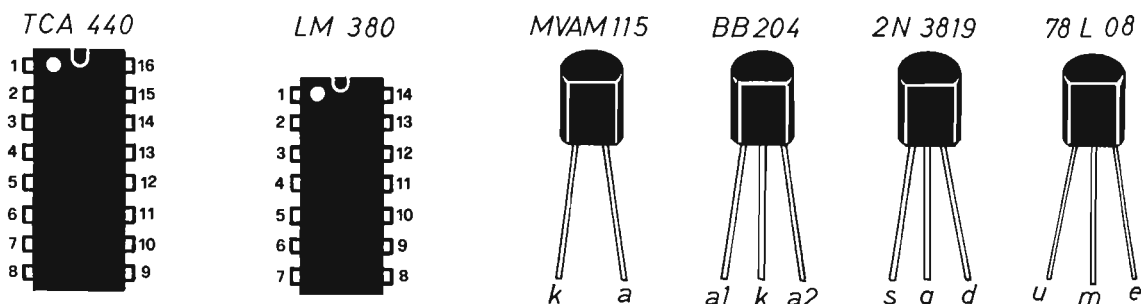


Fig. 7 - Prima di inserire nella basetta-supporto del modulo elettronico i diversi tipi di integrati IC1 - IC2 - IC3, i tre diodi varicap ed il transistor FET, il lettore dovrà attentamente osservare questi disegni, che interpretano la precisa zoccolatura dei componenti citati.

sonori tra emittenti deboli ed emittenti forti, in modo da ottenere una ricezione sufficientemente lineare.

La caratteristica principale del CAV è quella di generare una tensione continua, proporzionale alla forza del segnale ricevuto. Misurando il valore di questa tensione, si raggiunge automaticamente la valutazione in unità S del segnale. Naturalmente, la scala del microamperometro, che può essere da  $100 \div 500 \mu\text{A}$  fondo-scala, va diligentemente suddivisa in "punti S", tenendo conto che ognuno di questi dista da quello più vicino di 6 dB.

Il segnale che pilota l'S-Meter, nel circuito di figura 1, viene prelevato dal piedino 10 dell'integrato IC1. Questo segnale, che è di tipo a tensione continua, raggiunge anche il piedino 3 di IC1, da dove regola il guadagno dello stadio a radiofrequenza. E questo controllo rappresenta appunto il CAV. Ma il controllo automatico di volume regola pure il guadagno degli stadi a frequenza intermedia, a partire dal segnale rivelato dal diodo al germanio DG. Infatti, il segnale rivelato, dopo essere stato filtrato tramite il condensatore C13, raggiunge, attraverso la resistenza R9, il piedino 9 di IC1, che è adibito appunto al controllo degli stadi a frequenza intermedia contenuti nell'integrato. Per concludere, possiamo ora dire che l'ampiezza del segnale RF ricevuto viene utilizzata per controllare la sensibilità dello stadio a radiofrequenza, mentre il segnale demodulato, presente a valle del diodo DG, controlla

con una sua parte gli stadi MF e con un'altra parte lo stadio amplificatore di bassa frequenza, attraverso il potenziometro R12.

## L'ASCOLTO DELLA SSB

Abbiamo detto che con questo ricevitore per onde corte è possibile ascoltare le emittenti che trasmettono in SSB ed ora vedremo in che modo. Prima, tuttavia, dobbiamo spendere qualche parola sulla SSB, che non tutti i lettori conoscono. L'SSB costituisce un sistema di emissione che evita di utilizzare la portante ad alta frequenza quale mezzo di trasporto del messaggio fonico. Perché sfrutta una delle due bande laterali generate dal battimento tra la portante e la frequenza audio, sopprimendo in tal modo tutta quella parte di energia non strettamente necessaria a trasportare l'informazione.

In pratica la SSB (Single - Side - Band = banda laterale unica) caratterizza un tipo di trasmissione in fonìa che, a parità di energia emessa, consente un notevole incremento della portata utile rispetto ad una analogia trasmissione in modulazione di ampiezza (AM).

Per motivi di spazio, è ovvio che in questa sede non è possibile analizzare il sistema con cui avvengono questi tipi di trasmissione, mentre dobbiamo informare il lettore sul modo con cui la SSB può essere ricevuta tramite un normale apparecchio a circuito supereterodina. Nel quale si de-

ve inserire un oscillatore, in grado di generare un segnale a radiofrequenza, in modo da ottenere dei battimenti con il segnale in arrivo, che consentono la demodulazione del segnale in SSB. In altre parole, poiché la portante, nella SSB, non viene trasmessa assieme al segnale, occorre costruire una portante artificiale, servendosi di un oscillatore di notevole stabilità, dal quale viene ricavato un battimento con il segnale uscente dall'ultimo stadio di media frequenza del ricevitore.

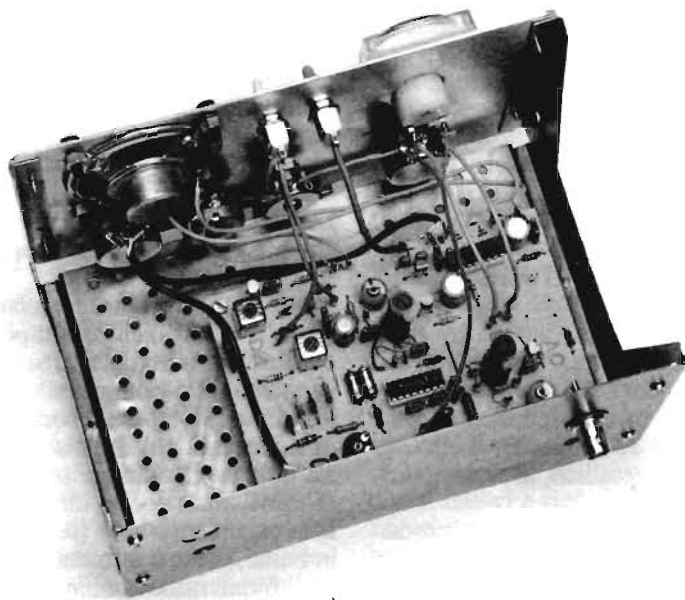
## IL B.F.O.

Come abbiamo già detto, per poter ascoltare le trasmissioni in SSB, occorre ricostruire la componente soppressa, iniettando una oscillazione, sul segnale di media frequenza, che disti da questa esattamente di un valore di frequenza pari a quello della nota che si desidera ricevere e che varia dalle poche centinaia di hertz a qualche migliaio di hertz. E tutto ciò si ottiene mediante un circuito che prende il nome di B.F.O. e che incorpora,

oltre che l'oscillatore a 455 KHz, anche lo stadio miscelatore.

Nel circuito di figura 1, per escludere il B.F.O., ossia per ascoltare le sole trasmissioni a modulazione d'ampiezza, basta aprire l'interruttore S1. Il circuito oscillatore è principalmente composto dal transistor FT, che è di tipo FET-2N3819, e dalla media frequenza MF2, la quale trasmette i segnali ad MF1 e di qui al diodo rivelatore che provvede a miscelare il battimento. Ma la frequenza di oscillazione è stabilita dal diodo varicap DV3 e dall'induttanza dell'avvolgimento del trasformatore di media frequenza MF2.

Il B.F.O. è dotato di un comando manuale che, agendo sul diodo varicap DV3, fa variare la nota a piacere. In pratica, dunque, si tratta di un sistema di B.F.O. alquanto semplice, adattabile a tutti i ricevitori a circuito supereterodina dotati della gamma ad onde corte, che tuttavia presenta l'inconveniente di mantenere l'indice del microamperometro (S-Meter) a metà scala circa. Ma l'inconveniente ora citato non è grave, dato che per sapere con quale intensità arrivano i segnali è suffi-



**Fig. 8** - Questa foto riproduce quasi tutta la parte costruttiva del ricevitore ad onde corte realizzato, quale prototipo, dai nostri tecnici. In particolare è ben evidenziata la zona posteriore del pannello frontale dell'apparecchio.



**Fig. 9 - Riproduzione fotografica del pannello frontale del ricevitore per onde corte. In corrispondenza dell'altoparlante, la lamiera del contenitore è abbondantemente forata, allo scopo di favorire la fuoriuscita delle onde sonore.**

ciente agire per un attimo sull'interruttore S1. L'alimentazione del circuito del ricevitore si ottiene con la tensione continua di 13,5 V, che può essere quella generata dal collegamento in serie di tre pile piatte da 4,5 V ciascuna.

Un integrato, di tipo 78L08 (IC3), stabilizza la tensione di alimentazione di tutto il circuito di figura 1, ma in particolare quella dei diodi varicap, dato che la stabilizzazione avviene sul valore di 3,5 V circa.

## REALIZZAZIONE DEL RICEVITORE

Il montaggio del ricevitore per onde corte deve iniziare subito dopo aver ordinatamente approntato tutti i componenti necessari, che comprendono gli elementi elencati in corrispondenza dello schema teorico di figura 1, le bobine, il circuito stampato, il contenitore metallico, le varie manopole e la presa d'antenna.

Il circuito stampato deve essere eseguito riproducendo, su una basetta di forma rettangolare, delle dimensioni di 13,5 cm × 8,5 cm, il disegno riportato in grandezza reale in figura 3 che, ovviamente, presenta dimensioni leggermente più piccole di quelle della basetta-supporto.

Il contenitore metallico, da noi utilizzato per la realizzazione del prototipo e più volte riprodotto nelle foto pubblicate in queste pagine, assume le seguenti dimensioni: 19,8 cm (larghezza), 10 cm (altezza), 13 cm (profondità).

## COSTRUZIONE DELLE BOBINE

Le due bobine di alta frequenza L1 - L2, non sono componenti reperibili in commercio e debbono quindi essere costruite dal lettore utilizzando un supporto, preferibilmente provvisto di vite di fissaggio, di materiale isolante, di diametro (esterno) di 8 mm. Entrambi i supporti debbono essere dotati di nucleo di ferrite cilindrica regolabile.

La bobina L1, come è dato a vedere in figura 5, è composta da 66 spire compatte di filo di rame smaltato del diametro di 0,3 mm. Sopra di essa, in posizione centrale, si avvolge la sezione "a" (terminali 3 - 4), che è composta da 5 spire di filo di rame smaltato del diametro di 0,2 mm. In basso, verso il lato massa, si avvolge la sezione "b" (terminali 5 - 6), che è composta da 3 spire di filo di rame smaltato del diametro di 0,2 mm.

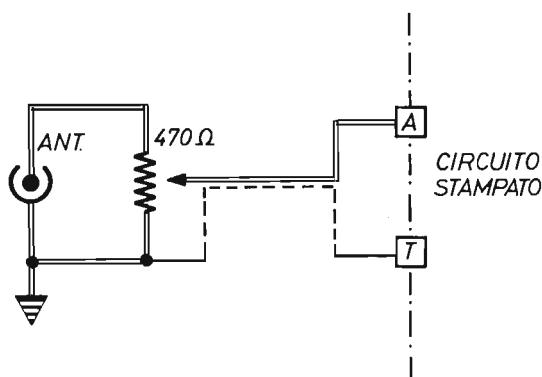
La bobina L2 consta di 60 spire compatte di filo di rame smaltato del diametro di 0,3 mm.

L'avvolgimento "a" (terminali 3 - 4), realizzato in basso, verso il lato massa, è composto da 8 spire di filo di rame smaltato del diametro di 0,2 mm. Prima di montare le bobine sul circuito, è consigliabile ripulire i terminali dallo smalto e prestarli accuratamente.

## PARTICOLARITÀ COSTRUTTIVE

Allo scopo di non commettere errori di cablaggio





**Fig. 10** - Nel caso in cui i segnali radio captati fossero di forte intensità e quindi causa di distorsioni, occorrerà interporre, fra la presa d'antenna del ricevitore e la linea di discesa, questo semplice attenuatore, realizzato mediante un potenziometro, di tipo a variazione lineare, del valore di 470 ohm, servendosi ovviamente di cavoetto schermato.

in fase di inserimento sul circuito del ricevitore delle due bobine AF, abbiamo contrassegnato i terminali di queste con dei numeri (figura 5), che sono gli stessi riportati nello schema costruttivo di figura 2 e in quello teorico di figura 1. Pertanto, facendo riferimento a tale numerazione, ricordiamo che, qualora la bobina oscillatrice L2, in fase di collaudo del ricevitore, non dovesse oscillare, occorrerà invertire tra loro i collegamenti relativi all'avvolgimento "a" (terminali 3-4).

Il diodo varicap DV3, come si può notare sullo schema costruttivo di figura 2, viene utilizzato con le due sezioni collegate in parallelo tra di loro. La resistenza R3, in serie con il potenziometro di sintonia R4, determina la banda di copertura del ricevitore. Se il suo valore è quello di 220.000 ohm, come prescritto nell'apposito elenco dei componenti, allora la banda di frequenze coperta si estende fra i 3,9 MHz e i 3,6 MHz. Se invece ad R3 si attribuisce il valore di 33.000 ohm, allora la banda di frequenze coperta dal ricevitore va dai 4,1 MHz ai 3 MHz. Ma con questo secondo valore assegnato alla resistenza R3 è necessario moltiplicare il potenziometro di sintonia R4. Dunque, con il nostro ricevitore si potranno ricevere, oltre che le emittenti amatoriali, anche quelle broadcasting, come ad esempio, una emittente slava, sulla frequenza di 4,043 MHz, oppure

quella, che trasmette una serie di numeri in lingua tedesca, sulla frequenza di 4,010 MHz. L'emittente Svizzera Internazionale si ascolta invece sulla frequenza di 3,985 MHz, la BBC (Inghilterra) sulle frequenze di 3,972 e 3,955, ecc.

Lo strumento dell'S-Meter, come abbiamo detto, è un microamperometro, il cui valore di fondoscala può essere compreso fra i 100  $\mu$ A e i 500  $\mu$ A. La massima deviazione dell'indice è regolata per mezzo del trimmer R8.

Il componente indicato con la sigla J1 rappresenta un'impedenza a radiofrequenza di tipo commerciale, del valore di 2,2 millihenry (2,2 mH). Il filtro ceramico FC deve essere esattamente quello prescritto nell'elenco dei componenti, ossia il MURATA - CFW455 IT, che presenta una banda passante di 4 KHz a - 6 dB.

Per quanto riguarda le due medie frequenze MF1 - MF2, queste sono di tipo per ricevitori radio a circuito supereterodina, con nucleo di color nero, di facile reperibilità commerciale, ma anche recuperabili da ricevitori fuori uso.

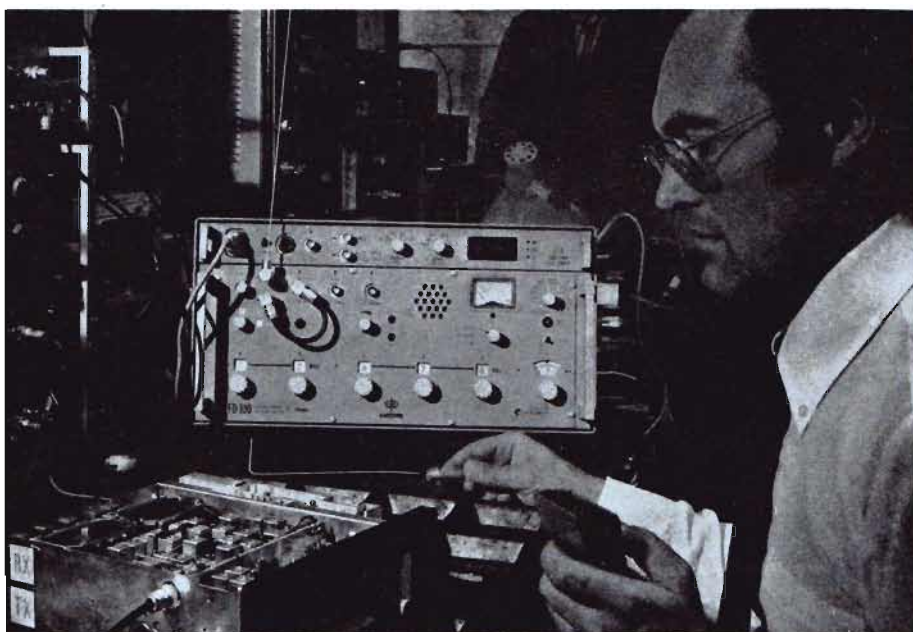
Nella foto di figura 8 è visibile uno spazio libero, sul quale l'operatore potrà sistemare le tre pile piatte da 4,5 V collegate in serie. Ma il ricevitore potrà pure essere alimentato con la tensione di 13,5 V derivata da apposito alimentatore separato.

## ALCUNI INCONVENIENTI

In presenza di segnali a radiofrequenza molto forti, per esempio di quelli generati da una emittente radiantistica situata nelle vicinanze, il nostro ricevitore può riprodurre suoni alquanto distorti, ma questo è un fenomeno naturale, che rientra nelle caratteristiche di funzionamento dell'integrato IC1.

Un secondo inconveniente è riscontrabile nel B.F.O. il quale, oscillando alla frequenza di 455 KHz, genera una frequenza spuria a 3,640 MHz ( $455 \times 8 = 3,640$ ). Questo segnale può servire come calibratore.

Ma ritorniamo alla banda degli 80 metri, che forse è quella che maggiormente potrà interessare i nostri lettori e ricordiamo che, soprattutto di sera, questa banda è affollatissima e ricca di segnali anche di forte intensità. Ciò è risaputo da tutti i radioamatori, che sono costretti ad attenuare il segnale in antenna anche di 30 dB. Tuttavia, per consentire un agevole ascolto di tale banda di frequenze anche con il nostro ricevitore, abbiamo concepito il semplice accorgimento circuitualmente riportato in figura 10, che rappresenta un comando manuale di attenuazione dei segnali provenienti dall'antenna e che si rivelerà assai utile nel caso in cui si utilizzino antenne molto efficienti.

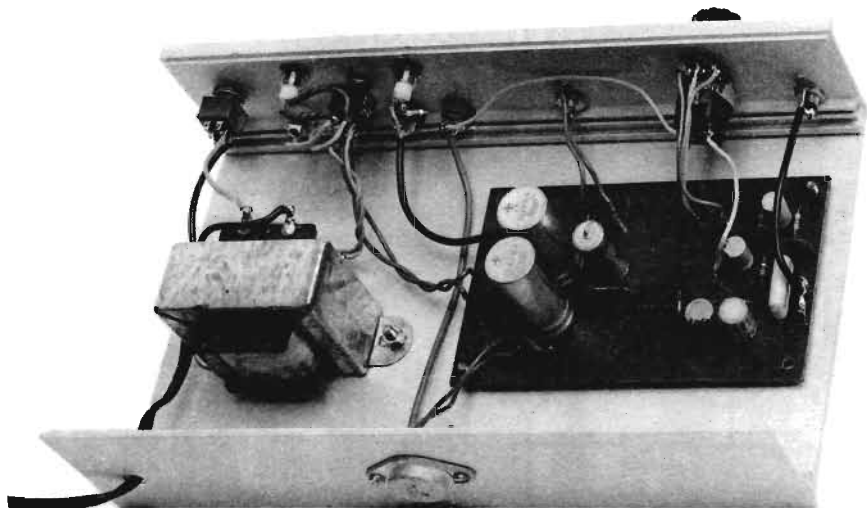


# AMPLIFICATORE E ALIMENTATORE

Abbiamo incorporato, in uno stesso strumento, le diverse funzioni di amplificatore di segnali di bassa ed alta frequenza, di alimentatore e di controllo di parti e circuiti elettronici. Pertanto, il dispositivo presentato in queste pagine introduce un servizio di grande utilità pratica nel laboratorio dilettantistico e semiprofessionale, soprattutto

quando si deve controllare l'efficienza di microfoni, testine per giradischi e registratori, computer e tanti, tanti altri elementi. In particolare, chi si occupa di riparazioni di apparati radioriceventi o di televisori, potrà servirsi di questo amplificatore per la ricerca dei guasti, applicando quella tecnica di indagine, per la verità non molto

**Per riparare, controllare e collaudare la maggior parte degli apparati elettronici in dotazione ai dilettanti, occorre possedere, nel laboratorio, un amplificatore, anche di piccola potenza, in grado di riprodurre acusticamente quei segnali che si ritiene necessario di dover analizzare.**



**Un dispositivo di grande utilità nel laboratorio.**

**Analizza segnali AF e BF acusticamente.**

**Dispone di due sorgenti di alimentazioni a 12 Vcc e a 14 Vca.**

---

diffusa, che si ispira all'uso del signal tracer e che abbiamo avuto occasione di descrivere abbondantemente nella ottava puntata del corso per radioriparatori, mensilmente pubblicato sul nostro periodico.

Contemporaneamente all'impiego dell'amplificatore, che è caratterizzato da una sensibilità alquanto elevata, l'operatore potrà disporre di due sorgenti di basse tensioni, di cui una per correnti alternate e l'altra per correnti continue. Per tale motivo, dunque, il progetto da noi concepito, realizzato ed ampiamente collaudato, può assumere la denominazione di amplialimentatore, essendo in esso disponibili i due circuiti di amplificazione di segnali e di alimentazione di apparecchi in riparazione.

Per evitare di ritrovarsi con le pile scariche, durante gli interventi di laboratorio, abbiamo ritenuto opportuno di alimentare il dispositivo con la tensione di rete, servendoci, naturalmente, di un trasformatore, di un ponte raddrizzatore e di un

sistema di livellamento della tensione raddrizzata mediante condensatore elettrolitici.

### **L'INTEGRATO 7812CK**

Osservando lo schema elettrico di figura 1, si può notare come gran parte di questo rimanga delimitato da linee tratteggiate. Ebbene, queste stanno a significare che tutta la parte circuitale interna, da loro racchiusa, deve essere realizzata su circuito stampato, il quale è destinato a rappresentare il modulo elettronico dell'amplialimentatore. Gli elementi esterni alle linee tratteggiate, invece, sono applicati in diversi punti di un contenitore metallico, che funge pure da conduttore unico della linea di massa.

Tra gli elementi esterni al modulo elettronico, si può notare la presenza dell'alimentatore stabilizzato a 12 V il quale, tramite due boccole applicate

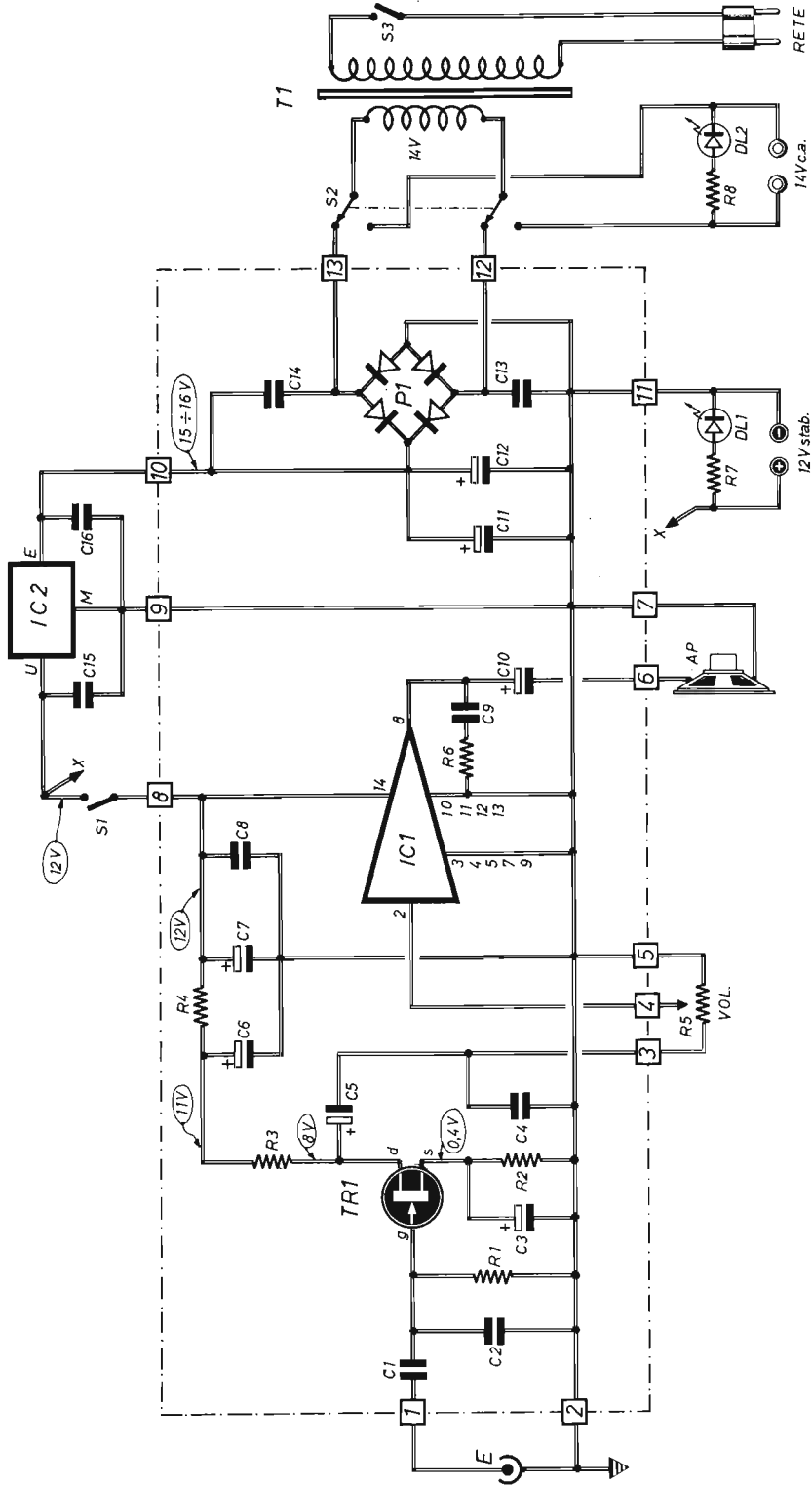


Fig. 1 - Schema teorico del dispositivo descritto nel testo, che consente di amplificare e riprodurre in altoparlante segnali di alta e di bassa frequenza. I due punti contrassegnati con le lettere X si intendono collegati assieme. Con R5 si regola il volume sonoro.

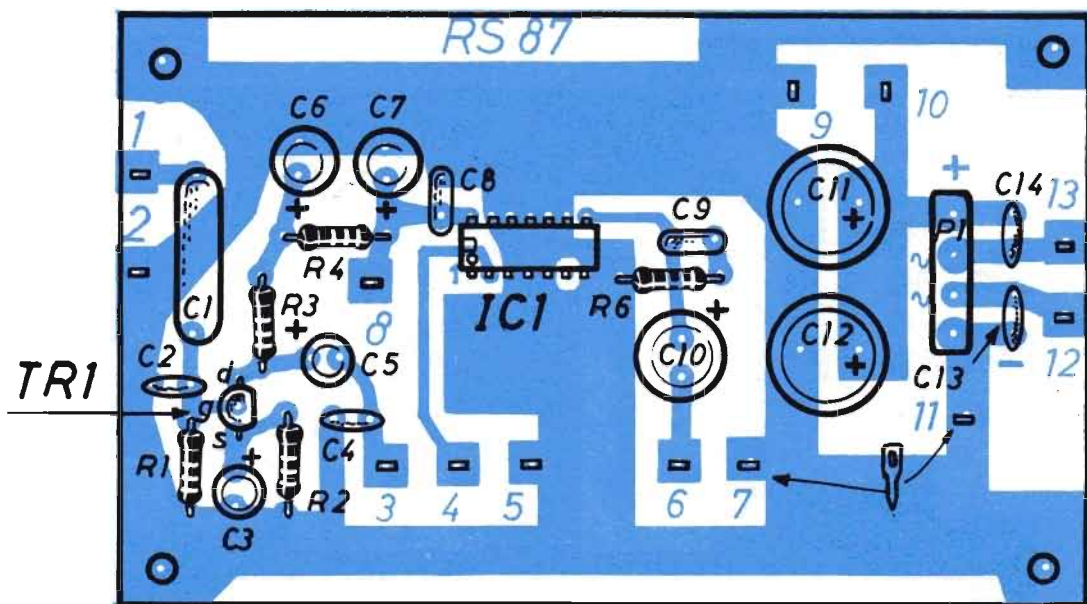


Fig. 2 - Piano costruttivo, realizzato su circuito stampato, del modulo elettronico dell'apparato amplificatore ed alimentatore. Le piste di rame di maggior estensione sono quelle rappresentative della linea di massa, sulla quale IC1 disperde l'energia termica generata.

## COMPONENTI

### Condensatori

C1	=	470.000 pF
C2	=	10.000 pF
C3	=	47 $\mu$ F - 16 VI (elettrolitico)
C4	=	10.000 pF
C5	=	10 $\mu$ F - 16 VI (elettrolitico)
C6	=	100 $\mu$ F - 16 VI (elettrolitico)
C7	=	220 $\mu$ F - 16 VI (elettrolitico)
C8	=	100.000 pF
C9	=	100.000 pF
C10	=	470 $\mu$ F - 16 VI (elettrolitico)
C11	=	2.200 $\mu$ F - 25 VI (elettrolitico)
C12	=	2.200 $\mu$ F - 25 VI (elettrolitico)
C13	=	10.000 pF
C14	=	10.000 pF

### Resistenze

R1	=	1 megaohm
R2	=	470 ohm

R3	=	3.300 ohm
R4	=	300 ohm
R5	=	47.000 ohm (potenz. a varia. lin.)
R6	=	2,2 ohm
R7	=	1.200 ohm
R8	=	1.200 ohm

### Varie

TR1	=	2N3819
IC1	=	LM380
IC2	=	7812CK (7812KC)
P1	=	ponte raddrizz. (80 V - 2 A)
T1	=	trasf. d'alim. (220 V - 14 V - 15 VA)
S1	=	interrutt. incorpor. con R5
S2	=	doppio deviatore
S3	=	interrutt.
DL1	=	diodo led (rosso)
DL2	=	diodo led (verde)
AP	=	altoparlante (8 ohm)

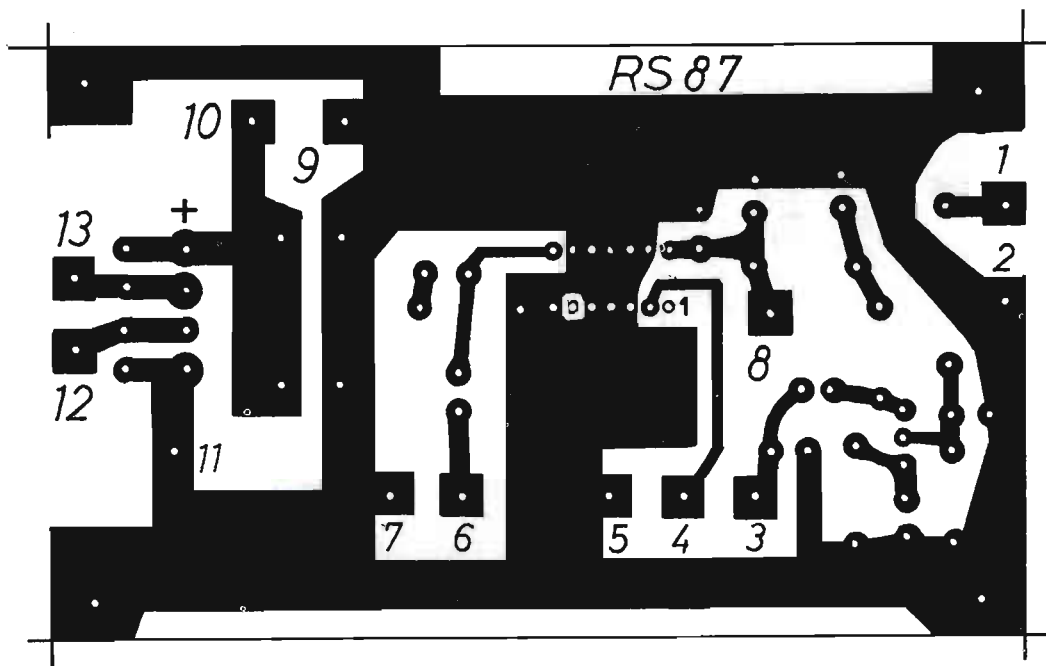


Fig. 3 - Disegno in grandezza reale del circuito stampato necessario per la composizione del modulo elettronico dell'amplialimentatore.

sul pannello frontale (figura 4), consente il prelievo della tensione continua.

L'integrato IC2, che è di tipo 7812CK ma che, a seconda della casa costruttrice, può essere trovato in commercio con la sigla analoga di 7812KC, è dotato di tre tipi di protezione, di cui il primo si riferisce alla protezione termica, il secondo a quella della massima corrente ed il terzo alla salvaguardia del transistor finale in esso contenuto. La protezione termica interviene in occasione di sovraccarico o di cattivo raffreddamento e provvede a spegnere l'integrato salvandolo dalla fusione.

Il sistema di protezione contro la possibile, massima corrente, è di tipo classico e difende l'integrità dell'integrato IC2 durante la presenza di picchi velocissimi, originati da cortocircuiti.

Due piccoli perfezionamenti possono essere introdotti dal lettore sul circuito originale di figura 1. Essi consistono nel collegare un diodo al sili-

cio, di tipo 1N4002, tra l'entrata E e l'uscita U di IC2, con il catodo rivolto verso E, ed un diodo dello stesso tipo in parallelo con il condensatore elettrolitico C11, con il catodo rivolto verso il terminale positivo. Il primo diodo evita la distruzione di IC2 nel caso in cui la tensione in uscita dovesse risultare più elevata di quella in entrata, il secondo protegge l'integrato dalle eventuali, involontarie inversioni di polarità.

L'evento di una tensione in uscita più elevata di quella in entrata può verificarsi nel caso in cui si alimentino circuiti sotto tensione, oppure dotati di grossi condensatori elettrolitici che, dopo lo spegnimento, rimangono abbondantemente carichi.

#### UTILITÀ DEL FUSIBILE

La tensione continua e stabilizzata a 12 V è dispo-

nibile sulle due apposite bocche del dispositivo schematizzato in figura 4, quando il doppio deviatore S2 rimane posizionato nel modo indicato nello schema di figura 1. Quando invece S2 viene commutato nella posizione opposta, allora nelle altre due bocche, presenti sulla destra del pannello frontale (figura 4), è prelevabile la tensione alternata di 14 V, proveniente direttamente dall'avvolgimento secondario del trasformatore di alimentazione T1. E questo valore di tensione può divenire assai utile in laboratorio, quando si debbono alimentare apparati in CA. Conviene, tuttavia, anche se ciò non è stato indicato nello schema di figura 1, equipaggiare questo particolare alimentatore con un fusibile ritardato a 0,5 A cir-

ca, onde evitare assorbimenti eccessivi, talvolta provocati da cortocircuiti, che potrebbero surriscaldare il trasformatore e condurlo alla distruzione.

Non riuscendo a realizzare una presa di corrente magnetotermica, a bassa intensità di corrente, tarabile a 0,5 A, si può sempre ricorrere al collegamento di un fusibile di tipo commerciale di genere volante, il cui portafusibile può essere inserito anche in serie al cavo di alimentazione.

## SONDA AF

Sull'entrata E del circuito elettrico di figura 1

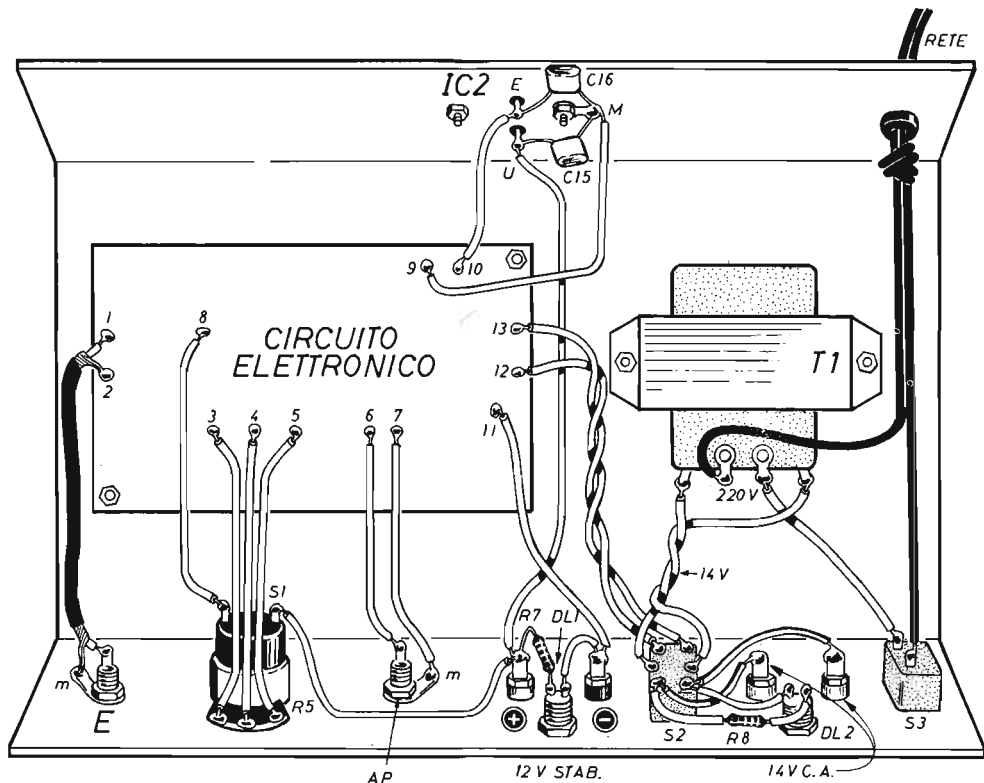
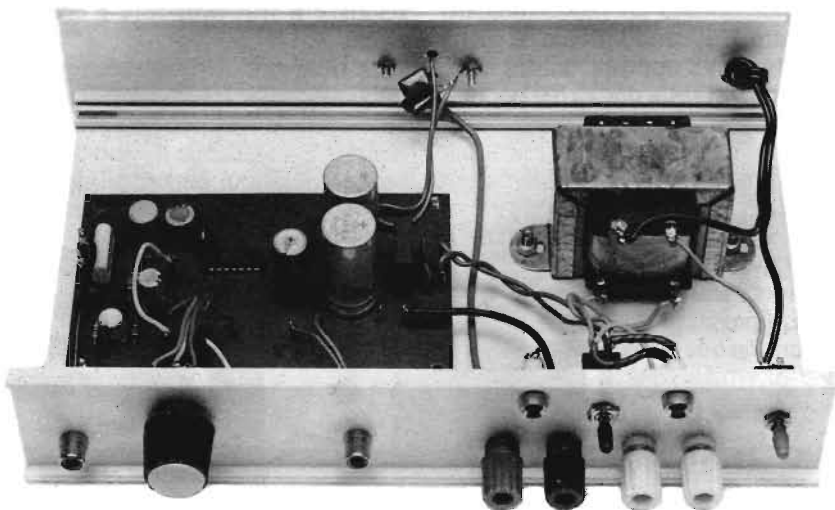


Fig. 4 - Schema pratico completo dell'alimentatore descritto nel testo. Tutti gli elementi di comando e di segnalazione ottica sono applicati nella parte frontale del contenitore metallico.



**Fig. 5 - Questa foto riproduce, nella sua parte interna, la composizione circuitale del dispositivo descritto in queste pagine e realizzato nei nostri laboratori di progettazione e collaudo.**

(terminali 1 - 2 del modulo elettronico) si possono applicare direttamente i segnali di bassa frequenza per sottoporli al regolare processo di amplificazione.

Indirettamente, ossia attraverso una sonda AF, si possono introdurre, sulla stessa presa E, i segnali di alta frequenza o, come si suole pure dire, quelli a radiofrequenza RF. Dunque, per amplificare ed analizzare acusticamente i segnali di alta frequenza, occorre effettuare il prelievo di questi e la loro immissione sulla presa E per mezzo di una sonda, il cui schema è riportato in figura 8.

Naturalmente, i segnali AF da controllare attraverso il dispositivo di figura 1, debbono essere almeno parzialmente modulati in ampiezza.

Il condensatore C1, presente nello schema di figura 8, arresta le componenti continue e quelle a bassa frequenza del segnale da amplificare, lasciando via libera a quelle a radiofrequenza, che subiscono un processo di raddrizzamento, ad una semionda, grazie alla presenza del diodo DG, che è un diodo al germanio o di tipo Schotky per AF. Il segnale rivelato viene successivamente livellato dal filtro RF composto dalla resistenza R1 e dal condensatore C2.

La figura 8 interpreta la composizione reale della sonda AF, che è rappresentata esternamente da un cilindretto contenitore metallico in veste di

schermo elettromagnetico.

Il condensatore C1, proprio per il compito che deve svolgere e che è stato appena interpretato, assume un valore capacitivo alquanto basso ed una tensione di lavoro relativamente elevata ( $C1 = 22 \text{ pF} - 1.000 \text{ V}$ ). La resistenza R1 ha il valore di  $10.000 \text{ ohm}$ , mentre il condensatore C2 ha il valore di  $5.000 \text{ pF}$ .

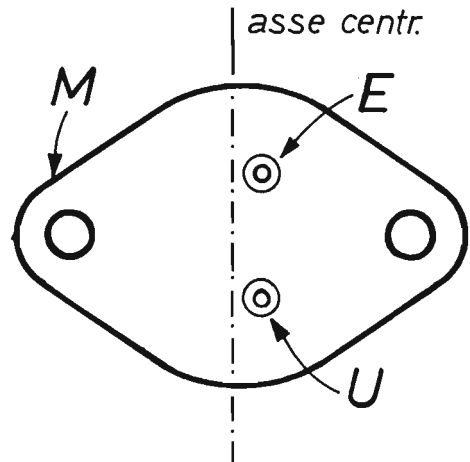
La punta che preleva i segnali da sottoporre a controllo audio è ovviamente metallica, sottile e, possibilmente, d'acciaio. Il cavetto sul quale è fissato il "coccodrillo" deve essere accuratamente saldato a stagno al cilindretto contenitore della sonda il quale, per tale motivo, non può essere di alluminio, perché sull'alluminio non si effettuano saldature a stagno.

Durante l'uso della sonda AF, la pinzetta a bocca di coccodrillo va fissata al telaio (massa) dell'apparato dal quale si prelevano segnali da esaminare. La calza metallica del cavo schermato, che collega l'uscita della sonda con l'entrata dell'amplificatore, deve essere perfettamente saldata a stagno sul contenitore della sonda stessa.

## **DESCRIZIONE DEL PROGETTO**

All'ingresso del progetto di figura 1 è stato inseri-





7812 CK

Fig. 6 - Elementi indicativi per l'applicazione dell'integrato IC2 sul contenitore metallico dell'apparato amplifilimentatore. Il conduttore di massa è rappresentato da tutto l'involucro esterno del componente.

to un transistor (TR1) di tipo FET, che funge da elemento preamplificatore, collegato nella configurazione con source comune. Questa soluzione è stata adottata allo scopo di elevare la sensibilità d'entrata del circuito, senza tuttavia raggiungere livelli che si sarebbero potuti rivelare critici in sede di cablaggio dell'amplifilimentatore. Allo stesso tempo, con l'impiego di un transistor FET, è stata ottenuta una grande impedenza d'ingresso, di un megaohm circa.

I due condensatori C2 - C4 sono denominati condensatori di fuga, proprio perché il loro intervento diventa attivo quando il dispositivo viene utilizzato per l'analisi di segnali di alta frequenza, per i quali, come abbiamo detto, occorre far uso della sonda.

Per impedire che l'integrato IC2 possa oscillare, si è provveduto all'inserimento dei due condensatori C15 e C16 i quali, in sede di montaggio del dispositivo, debbono essere applicati molto vicini tra loro e nelle immediate prossimità dell'integrato. I due condensatori C13 e C14 impediscono alle eventuali infiltrazioni di segnali di alta frequenza, provenienti dalla rete, di coinvolgere negativamente l'amplificatore. Infatti, in assenza di C13 - C14, i segnali RF verrebbero rettificati e, sull'altoparlante, provocherebbero ronzii e disturbi di varia natura e di forte intensità, soprattutto in oc-

casione di alimentazione di ricevitori radio.

La banda passante del progetto di figura 1 si estende fra i 20 Hz e i 10.000 Hz. Ma sulle frequenze più alte si verifica una progressiva attenuazione, a causa della presenza dei due condensatori C2 e C4.

La sensibilità del dispositivo, come abbiamo già avuto occasione di dire, è notevole; con una tensione di 25 mV in entrata, infatti, si raggiunge in uscita la massima potenza indistorta di 1 W. La quale sale a 1,5 W con il 10% di distorsione.

Nel circuito di filtraggio della tensione di alimentazione, uscente dal ponte raddrizzatore P1, sono stati inseriti due condensatori elettrolitici dello stesso valore (2.200  $\mu$ F), collegati in parallelo tra loro. A tale accorgimento si è fatto ricorso per ottenere un migliore filtraggio. Dunque, C11 e C12 filtrano meglio di un solo condensatore elettrolitico da 4.700  $\mu$ F.

Coloro che volessero utilizzare il progetto di figura 1 esclusivamente per l'analisi sonora di segnali di forte intensità, possono evitare l'impiego dello stadio d'ingresso TR1, disinserendo il condensatore elettrolitico C5 ed applicando il segnale da esaminare, tramite una resistenza, sul terminale 3 del modulo elettronico. Il valore della resistenza, che funge da elemento di attenuazione, potrà assumere l'entità di qualche decina di migliaia di

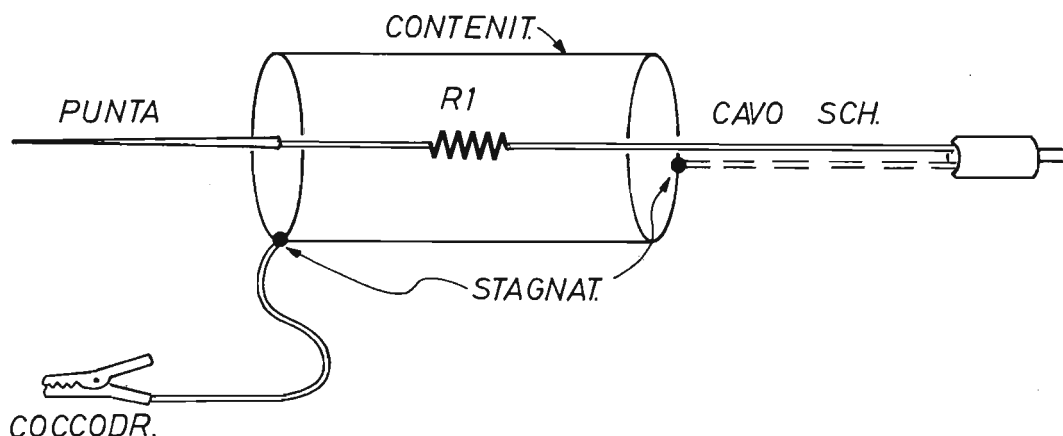


Fig. 7 - Sonda per il prelievo di segnali di bassa frequenza che necessitano di opportuna schermatura ed attenuazione. La resistenza R1 ha il valore di 22.000 ohm  $\cdot \frac{1}{2}$  W.

ohm. In pratica si potrà utilizzare la sonda BF il cui schema costruttivo è riportato in figura 7.

## MONTAGGIO

Il montaggio del dispositivo fin qui descritto si esegue in tre tempi: dapprima si realizza il modulo elettronico, poi si compone l'apparato nel modo indicato dal piano costruttivo di figura 4 ed infine si costruisce la sonda rivelatrice AF.

Il modulo elettronico va composto nel modo indicato in figura 2, servendosi di una basetta-supporto con circuito stampato, il cui disegno in grandezza reale è riportato in figura 3.

Poi, il modulo elettronico va inserito in un contenitore metallico, che funge pure da conduttore della linea di massa, seguendo tutte le indicazioni di figura 4. Ovviamente, per evitare ogni possibilità di cortocircuiti, si dovrà provvedere a distanziare la basetta dalla superficie metallica del contenitore tramite appositi elementi distanziali. In figura 5 abbiamo riprodotto la foto del prototipo costruito nei nostri laboratori, la quale, assieme a tutti gli altri schemi, potrà rappresentare un ulteriore punto di riferimento per una agevole costruzione dell'amplialimentatore.

L'altoparlante AP rimane in posizione esterna rispetto all'apparato, allo scopo di poter essere collocato ad una certa distanza dal dispositivo in

esame e senza occupare spazi preziosi sul banco di lavoro. Una tale possibilità consente pure di utilizzare qualche cassa acustica di recupero, onde ottenere una buona riproduzione audio e valutare con maggior precisione la qualità del segnale esaminato. Ma anche l'altoparlante deve essere di buona qualità, perché se così non fosse sarebbe oltremodo difficile capire quando un suono è più o meno distorto.

I due punti, contrassegnati con le lettere X nello schema elettrico di figura 1, debbono essere collegati tra loro. Abbiamo scelto questo sistema grafico semplificato per non complicare ulteriormente il disegno e per conservarne la massima chiarezza di interpretazione.

Nello schema pratico questo collegamento appare regolarmente disegnato ed è quello che, in figura 4, unisce il terminale d'uscita U dell'integrato IC2 con la boccola della tensione positiva a 12 V stabilizzati e con l'interruttore S1 incorporato con il potenziometro regolatore di volume R5.

Per la realizzazione del progetto di figura 1 vengono utilizzati due circuiti integrati: IC1 e IC2. Il primo va montato direttamente sulla basetta-supporto del circuito stampato, il secondo sulla parte posteriore esterna del contenitore metallico, come indicato in figura 4.

Nel montare l'integrato IC1 si deve tener conto che questo componente dissipa l'eccesso di calore prodotto attraverso i suoi terminali collegati a massa, che nel circuito stampato, in corrispon-

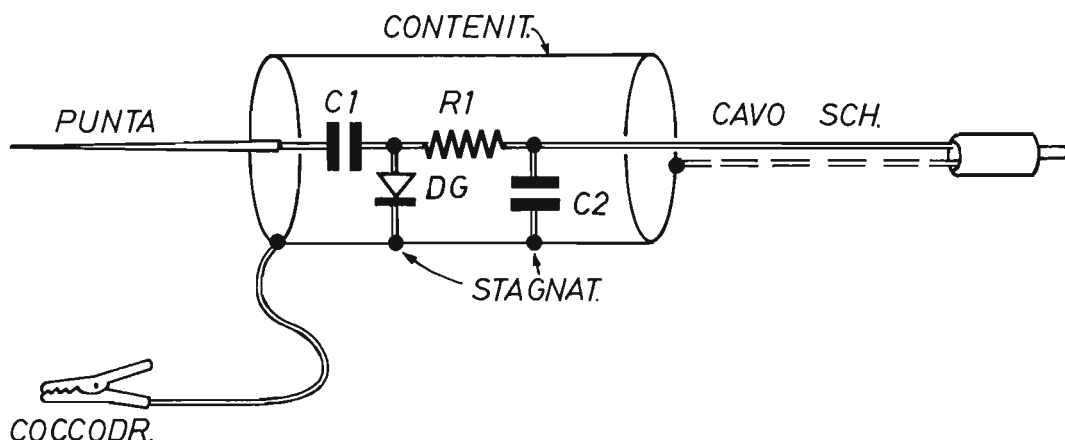


Fig. 8 - Sonda rivelatrice necessaria per l'applicazione al circuito amplificatore dei segnali di alta frequenza.

denza di IC1, è rappresentata da ampie superfici di rame. Ma le piste rappresentative della massa debbono essere ben aerate. Dunque, allo scopo di favorire la dispersione dell'energia termica, occorre praticare, sulla parte superiore del contenitore metallico del dispositivo, alcuni ampi fori. I quali non appaiono segnalati, sullo schema costruttivo di figura 4, per il semplice motivo di trovarsi al di sotto del modulo elettronico e quindi occultati da questo.

Per quanto riguarda l'integrato IC2, ricordiamo che il terminale di massa di questo componente è rappresentato da tutto l'involucro metallico esterno, come indicato in figura 6. I due terminali E - U di entrata e di uscita, invece, si identificano con i due reofori chiaramente disegnati in figura 6. I quali debbono rimanere accuratamente isolati dal metallo del contenitore e fuoriuscire attraverso ampi fori, dato che l'applicazione del componente si effettua, mediante viti e dadi, sulla parte esterna.

## COLLAUDO DEL DISPOSITIVO

Per quanto riguarda il collaudo dello strumento, le operazioni da eseguire sono le seguenti. Si inserisce la spina dell'alimentatore in una presa della tensione di rete e si chiude l'interruttore S3, collegato in serie con la linea di alimentazione. Poi si

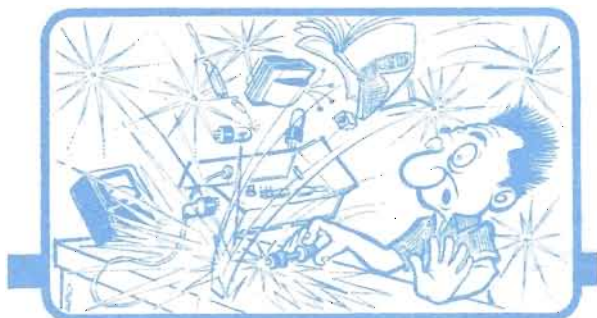
posiziona il doppio deviatore S2 in modo da provocare l'accensione del diodo led verde DL2 e di attivare l'uscita dell'alimentatore a 14 Vca. Su questa stessa uscita si collega una lampadina da 12 V - 10 W, la quale, se questa parte circuitale è stata montata senza commettere errori, dovrà accendersi regolarmente, anche se la sua luminosità non sarà totale.

Dopo le prime prove ore descritte, si deve commutare S2 in modo da provocare l'accensione del diodo led DL1 rosso e di attivare, conseguentemente, l'alimentatore a 12 Vcc stabilizzati.

Sulle boccole di questo secondo alimentatore si potrà ora collegare la stessa lampadina utilizzata per la prova precedente, che dovrà accendersi regolarmente.

Per collaudare e far funzionare il circuito amplificatore, occorre alzare il volume sonoro in altoparlante, facendo ruotare il perno del potenziometro R5. Questa operazione implica la chiusura dell'interruttore S1, incorporato con R5, che consente di alimentare il circuito dell'amplificatore. A questo punto, i segnali applicati sull'entrata E potranno essere ascoltati attraverso l'altoparlante AP ed attentamente analizzati.

Ovviamente, nel caso di segnali di bassa frequenza, questi verranno direttamente applicati all'ingresso E, mentre quelli di alta frequenza modulati dovranno essere introdotti nell'amplificatore tramite l'apposita sonda rivelatrice descritta in precedenza.



**Indispensabile  
per la taratura  
dei ricevitori radio.**

# OSCILLATORE MODULATO

L'oscillatore modulato è quello strumento che ogni tecnico elettronico, dilettante o professionista, acquista subito dopo il tester, agli inizi della propria attività.

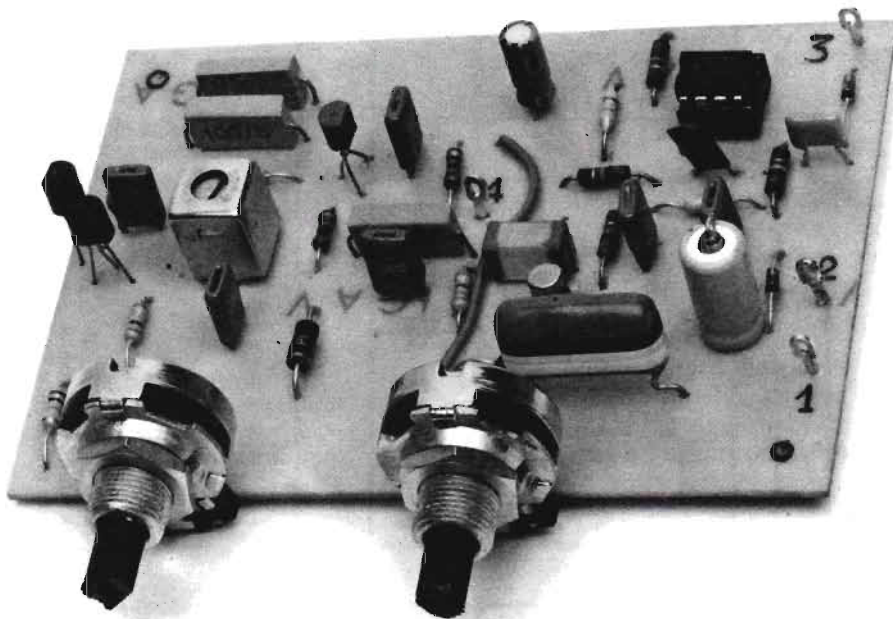
In commercio, attualmente, ne esistono di tutti i tipi, più o meno costosi e più o meno complessi.

Ma il principio di funzionamento è uguale per tutti e ciò vale pure per il loro impiego pratico.

Quel che cambia, esteriormente, è il tipo di contenitore, la disposizione ed il numero dei comandi manuali, il tipo di scala su cui si regola l'indice dello strumento in corrispondenza delle frequenze generate e, per ultimi, come è stato detto, il marchio della casa costruttrice ed il prezzo. In ogni caso, l'oscillatore modulato è uno strumento assolutamente indispensabile per la messa a pun-

to e taratura di tutti i ricevitori radio, purché esso generi una vasta gamma di frequenze, ossia di segnali di alta e di bassa frequenza, corrispondenti a tutte le lunghezze d'onda riscontrabili nei collegamenti radio. Il nostro compito, tuttavia, non è quello di segnalare al lettore questo o quel modello, approfondendo consigli e raccomandazioni utili per l'acquisto dello strumento, quanto il proporre la costruzione diretta del dispositivo, sia pure ricorrendo alle poche attrezzature artigianali disponibili e con la massima economia. Ecco perché i nostri progettisti hanno concepito questo nuovo circuito di generatore di segnali AF e BF, assai semplice, ma alquanto efficiente, di grande utilità per tutti, in grado di consentire o controllare la precisa taratura di ogni apparecchio radio-ricevente.

**Le caratteristiche fondamentali dello strumento presentato in questa sede sono la perfetta efficienza e l'assoluta stabilità dei segnali generati. Il suo impiego è quindi consigliabile ai principianti e a coloro che, per la prima volta, allestiscono un radiolaboratorio.**



**Genera segnali a radiofrequenza modulati e segnali di bassa frequenza.**

### GENERALITÀ CIRCUITALI

La sezione a radiofrequenza, del circuito di figura 1, è pilotata da un transistor FET, di tipo 2N3819, che oscilla con reazione di source, mentre in funzione di elemento induttivo viene utilizzata una normale media frequenza per ricevitori radio, con nucleo giallo o bianco e non nero o rosso, dalla quale occorre eliminare il condensatore interno, collegato alla base del componente, fra i suoi piedini, come indicato in figura 5. Questo condensatore si toglie tranciando i suoi terminali con un paio di piccole forbici, oppure tramite apposite tronchesi. Più semplicemente si può spaccare il componente con delle pinze, interrompendone la funzionalità.

La sintonia dell'oscillatore modulato si regola mediante un potenziometro (R1), che agisce sui due varicap DV1 - DV2 (si tratta di due varicap doppi collegati in parallelo).

Per disporre di un'ampia variazione di capacità, si debbono alimentare i diodi con tensioni elevate. Mediante commutazione, effettuata con un sem-

plice interruttore, il circuito di figura 1 può generare segnali a radiofrequenza modulata oppure soltanto segnali di bassa frequenza. Nel primo caso, rimangono chiusi S1 ed S2, che è l'interruttore di alimentazione, nel secondo caso rimane chiuso S2 ed aperto S1.

La disponibilità dei soli segnali di bassa frequenza diviene utile nel controllo degli stadi BF dei ricevitori radio.

Questo apparato non prevede un'uscita di segnali a radiofrequenza non modulati che, d'altra parte, non sono utilizzabili nei ricevitori radio ad ampiezza modulata. Tuttavia, coloro che volessero ottenere segnali a radiofrequenza puri, cioè privi di modulazione, dovranno inserire, in serie con la resistenza R14, un interruttore che, lasciato aperto, impedisce l'arrivo del segnale di bassa frequenza sul miscelatore (TR2).

### FUNZIONAMENTO DELL'OSCILLATORE

Dopo aver citato gli elementi fondamentali relati-

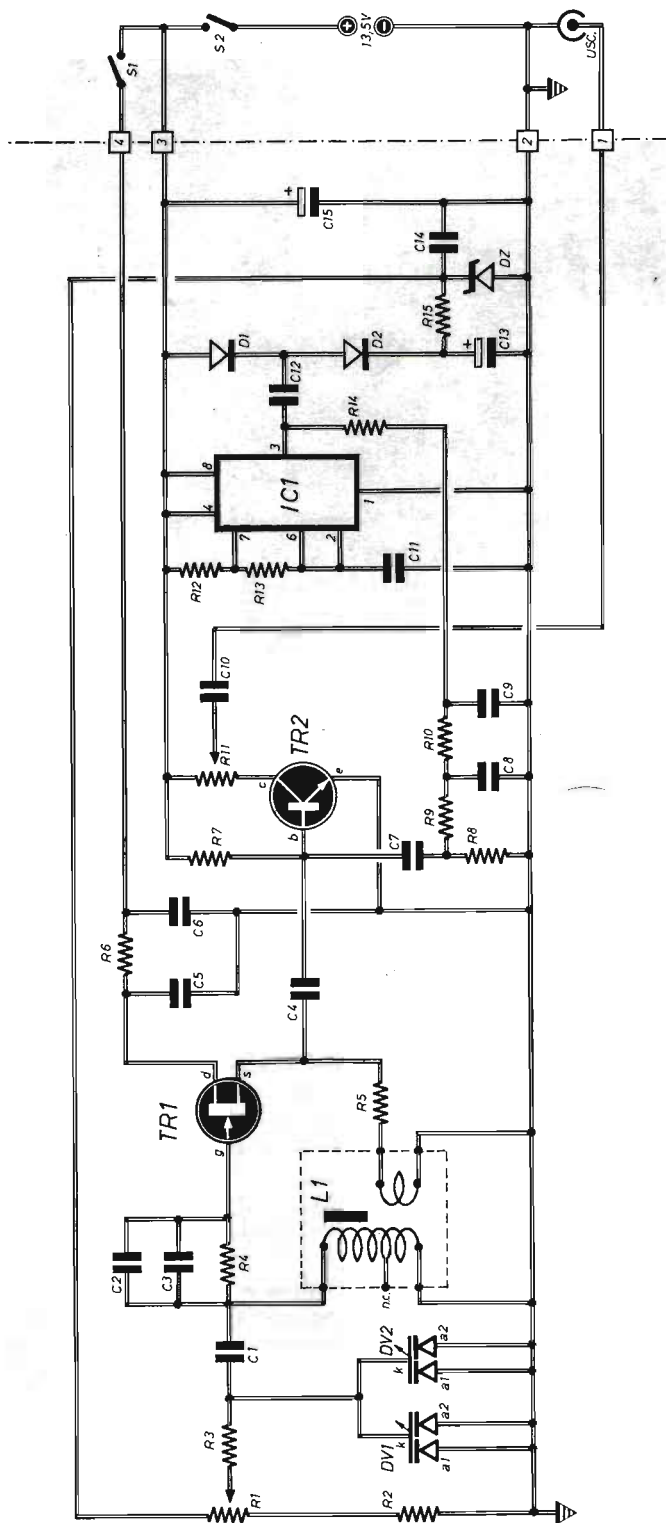


Fig. 1 - Circuito teorico dell'oscillatore modulato. La linea tratteggiata separa la parte che deve essere realizzata su circuito stampato (a sinistra) da quella (a destra) il cui montaggio si effettua sul contenitore metallico. L'assorbimento di corrente, con entrambi gli stadi in funzione, si aggira intorno ai 15 mA.

## COMPONENTI

### Condensatori

C1	=	100.000 pF
C2	=	100 pF (a mica)
C3	=	100 pF (a mica)
C4	=	100 pF (a mica)
C5	=	100.000 pF
C6	=	100.000 pF
C7	=	500.000 pF
C8	=	100.000 pF
C9	=	100.000 pF
C10	=	100.000 pF
C11	=	2.200 pF
C12	=	1 $\mu$ F (non elettrolitico)
C13	=	22 $\mu$ F - 50 VI (elettrolitico)
C14	=	100.000 pF
C15	=	22 $\mu$ F - 16 VI (elettrolitico)

### Resistenze

R1	=	100.000 ohm (potenz. a variat. lin.)
R2	=	10.000 ohm
R3	=	100.000 ohm
R4	=	100.000 ohm
R5	=	100 ohm
R6	=	560 ohm
R7	=	3,3 megaohm
R8	=	10.000 ohm
R9	=	10.000 ohm
R10	=	47.000 ohm
R11	=	1.000 ohm (potenz. a variat. lin.)
R12	=	470.000 ohm
R13	=	10.000 ohm
R14	=	10.000 ohm
R15	=	1.000 ohm

### Varie

TR1	=	2N3819 (FET)
TR2	=	2N2222
IC1	=	555 (integrato)
DV1	=	BB204 (varicap)
DV2	=	BB204 (varicap)
D1	=	914 (diode-silicio)
D2	=	914 (diode-silicio)
DZ	=	24 V - 1 W (diode zener)
L1	=	MF (vedi testo)
S1	=	interrutt.
S2	=	interrutt.
ALIM.	=	13,5 V

# IL PACCO DELL'HOBBYSTA

Per tutti coloro che si sono resi conto dell'inesauribile fonte di progetti contenuti nei fascicoli arretrati di *Elettronica Pratica*, abbiamo preparato questa interessante raccolta di pubblicazioni.

Le nove copie della rivista sono state scelte fra quelle, ancora disponibili, ma in rapido esaurimento, in cui sono apparsi gli argomenti di maggior successo della nostra produzione editoriale.



## L. 9.000

Il pacco dell'hobbysta è un'offerta speciale della nostra Editrice, a tutti i nuovi e vecchi lettori, che ravviva l'interesse del dilettante, che fa risparmiare denaro e conduce alla realizzazione di apparecchiature elettroniche di notevole originalità ed uso corrente.

Richiedeteci subito IL PACCO DELL'HOBBYSTA inviando l'importo anticipato di L. 9.000 a mezzo vaglia, assegno o c.c.p. N. 916205 e indirizzando a: ELETTRONICA PRATICA - 20125 MILANO - Via Zuretti, 52.

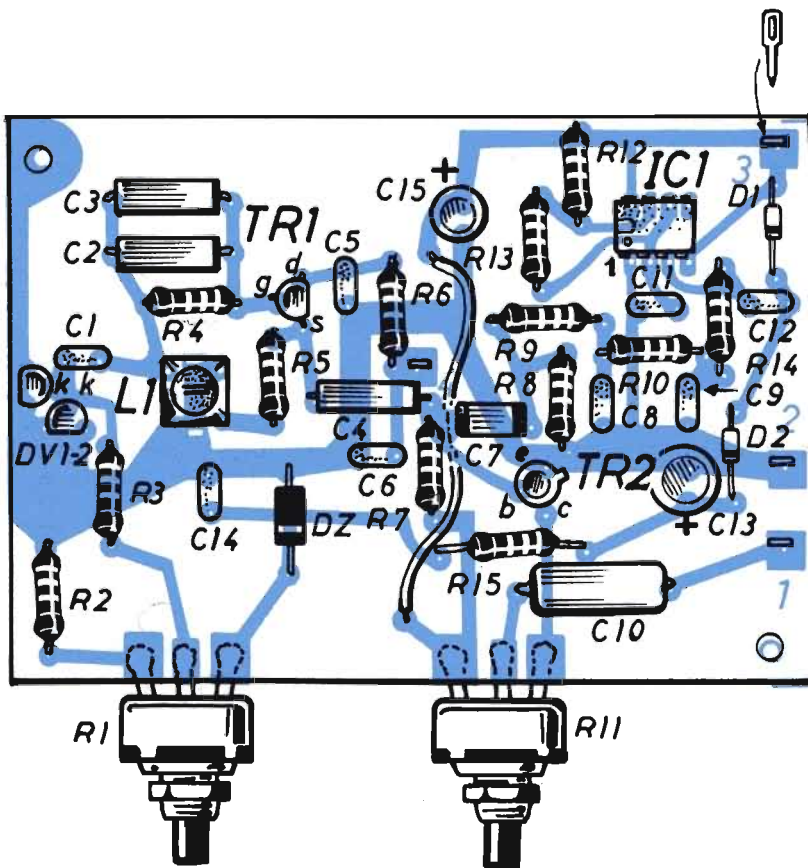


Fig. 2 - Schema realizzativo del modulo elettronico dell'oscillatore modulato, sul quale debbono essere pure montati i due potenziometri di controllo di sintonia (R1) e di livello dei segnali (R11). Con L1 viene indicata la media frequenza per radiorecettori con nucleo di color giallo o bianco.

vi al progetto dell'oscillatore modulato di figura 1, per coloro che volessero approfondire la conoscenza del comportamento teorico del circuito, esporremo, qui di seguito, un esame più approfondito sul funzionamento dei vari elementi. Il transistor TR1 è montato nella configurazione a drain comune e rimane quindi cortocircuitato verso massa, a causa della presenza del condensatore C5, per quel che riguarda la radiofrequenza. La resistenza R6 ed il condensatore C6 compongono un filtro della tensione di alimentazione dello stadio a radiofrequenza.

La configurazione a drain comune, scelta per TR1, chiamata pure "ad inseguitore di source" ed in inglese "source follower", presenta una elevata impedenza d'ingresso ed una bassa impedenza d'uscita, garantendo la composizione di un oscillatore molto stabile e poco critico. Inoltre, la bassa impedenza d'uscita semplifica il collegamento al mixer successivo, ossia allo stadio miscelatore, dato che, pur nell'eventualità del raggiungimento della source di TR1 da parte di un residuo di segnale di bassa frequenza, lo stadio miscelatore non rimane influenzato.



La corrente d'uscita di TR1 attraversa la resistenza R5 e raggiunge l'avvolgimento primario di L1, che è un trasformatore di media frequenza, necessario per elevare la bassa impedenza d'uscita e adattarla a quella alta d'entrata. Ma L1 funge pure da elemento induttivo del circuito LC risonante in parallelo e composto, oltre che da L1, anche dalla capacità inversa dei diodi varicap DV1 - DV2, in serie alla quale si trova il condensatore C1, la cui presenza è indispensabile per isolare l'elevata tensione continua rilevabile sui diodi varicap.

La resistenza R4, con il suo elevato valore, impedisce ai segnali a radiofrequenza di raggiungere il condensatore C14 e di annullarsi.

Il transistor TR1 oscilla alla frequenza di accordo del circuito oscillante ora descritto quando lo sfasamento è nullo. Soltanto in questo caso, infatti, con L1 correttamente collegata, il circuito oscillante invia il segnale di source al gate, esattamente in fase, in modo da generare una reazione positiva, indispensabile per produrre le oscillazioni.

La resistenza R5 aiuta ad isolare l'oscillatore dal-

lo stadio successivo, mentre il condensatore C4 applica il segnale alla base del transistor TR2.

Il segnale uscente da TR1 non può essere perfettamente sinusoidale, perché il guadagno dello stadio è mantenuto più alto del necessario. Tuttavia, coloro che volessero far uscire da TR1 un segnale sinusoidale, poiché il guadagno si regola variando il tasso di controreazione stabilito dalla resistenza R5, occorre ridurre il valore di questa al di sotto del punto in cui le oscillazioni si innescano. In questo modo, però il funzionamento dello stadio diviene critico e vengono pure a mancare quelle armoniche che sono necessarie nel circuito dell'oscillatore modulato.

Volendo proprio disporre del segnale indistorto, si dovrebbe mettere a punto un circuito di controllo automatico del guadagno, dello stesso tipo di quelli presenti in tutti i ricevitori radio.

## STADIO MISCELATORE

Lo stadio miscelatore, in virtù della precisione

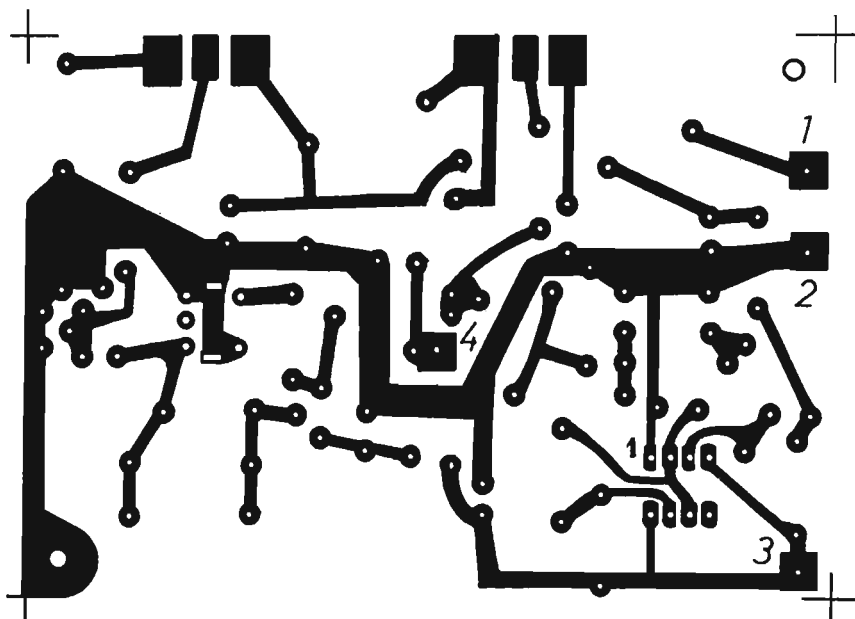


Fig. 3 - Disegno in grandezza reale del circuito stampato, che deve essere composto su una bassetta di materiale isolante, di forma rettangolare e delle dimensioni di 10,7 cm x 7,4 cm.

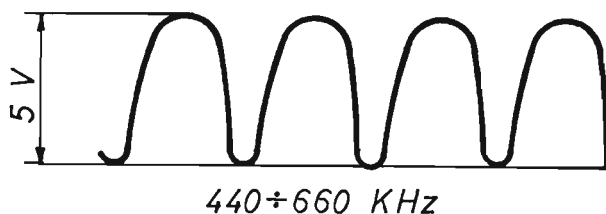
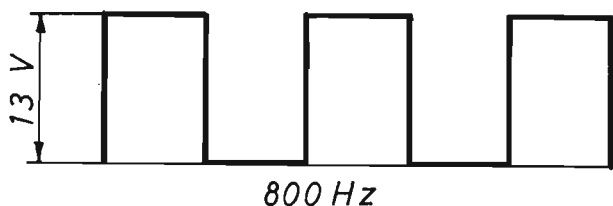


Fig. 4 - Con questi due diagrammi si interpretano le forme d'onda dei due segnali disponibili nel circuito dell'oscillatore modulato. Quello riportato in alto si riferisce al segnale di bassa frequenza a 800 Hz, quello in basso, che non appare di forma perfettamente sinusoidale, propone la fondamentale di alta frequenza, il cui valore può variare fra i 440 KHz e i 660 KHz.

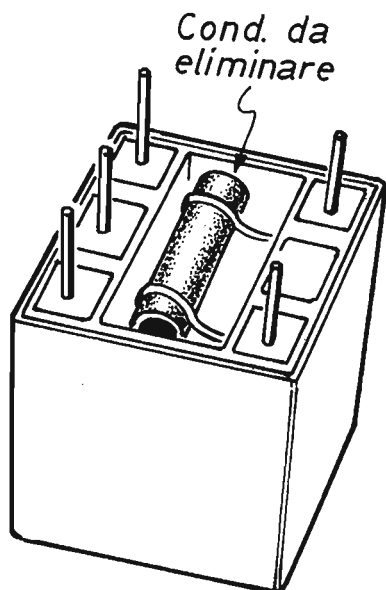


Fig. 5 - Prima di applicare al modulo elettronico la media frequenza per radioricevitori, si deve eliminare, da questa, il condensatore visibile nel disegno.

con cui è stato concepito quello oscillatore, non è critico. Pertanto è sufficiente l'impiego di uno stadio normale in configurazione con emittore comune. Il transistor TR2, infatti, presenta il carico (R11) sull'elettrodo di collettore. Ma il potenziometro R11 funge pure da elemento di controllo dell'ampiezza del segnale in uscita, in cui l'effetto di isolamento è necessario, in quanto l'impedenza del circuito, cui viene applicato l'oscillatore modulato per le operazioni di taratura, arrivando direttamente allo stadio oscillatore, lo disturberebbe anche in assenza di segnali.

Il filtro passa-basso a due poli, cioè a due costanti di tempo RC, composto da R14 - C9 e da R10 - C8, serve ad attenuare le armoniche nel segnale rettangolare generato dall'integrato IC1, dando via libera alla fondamentale, che è rappresentata da un segnale sinusoidale a 800 Hz circa.

L'integrato IC1 è collegato nella classica configurazione di oscillatore astabile. Per variarne la frequenza si consiglia di modificare il valore del condensatore C11.

## TARATURA DEL CIRCUITO

La taratura del nucleo della media frequenza L1 si effettua tramite un frequenzimetro digitale o per mezzo di un ricevitore radio dotato di scala a lettura digitale.

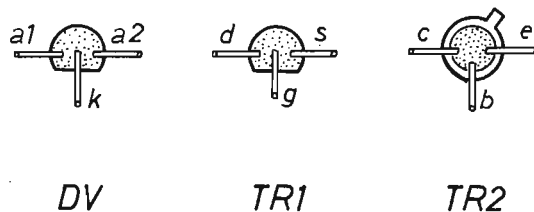


Fig. 6 - Esatta disposizione degli elettrodi sul diodo varicap e nei due transistor prescritti per la realizzazione circuitale dell'oscillatore modulato.

Il potenziometro R1 deve essere regolato in modo che il cursore rimanga tutto spostato dalla parte opposta a quella della resistenza R2. Quindi si regola il nucleo di L1 in modo che sul frequenzimetro si legga un valore di frequenza di 660 KHz. Poi si sposta il cursore di R1 tutto verso la resi-

stenza R2. In queste condizioni, i diodi varicap presentano la loro massima capacità e l'oscillatore funziona su una frequenza di 440 KHz circa. Ora occorre segnare, in corrispondenza della manopola del potenziometro R1, i valori che più interessano. Essi sono:

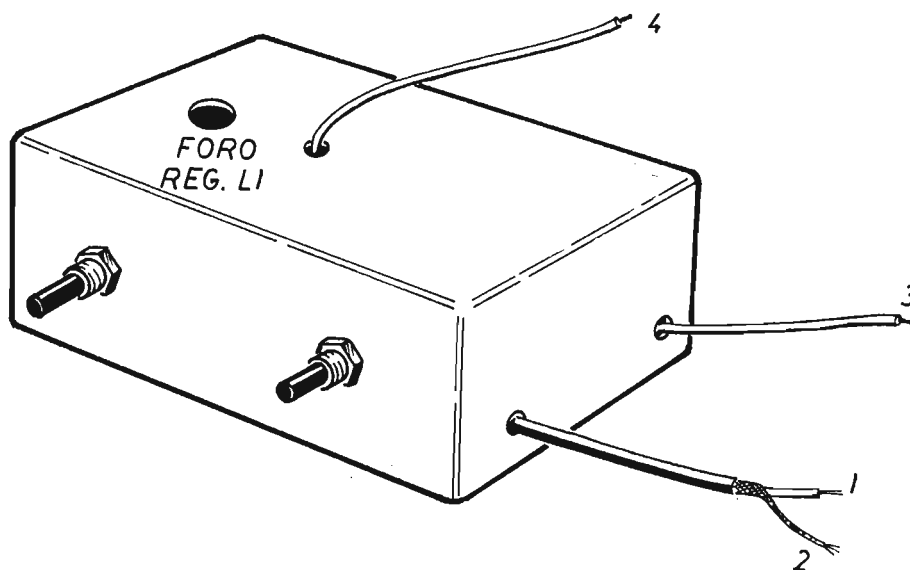


Fig. 7 - Il modulo elettronico, una volta composto, deve essere introdotto in un primo contenitore metallico, con funzioni di schermo elettromagnetico, sulla cui parte superiore occorre praticare un foro per il passaggio del cacciavite di taratura della media frequenza.

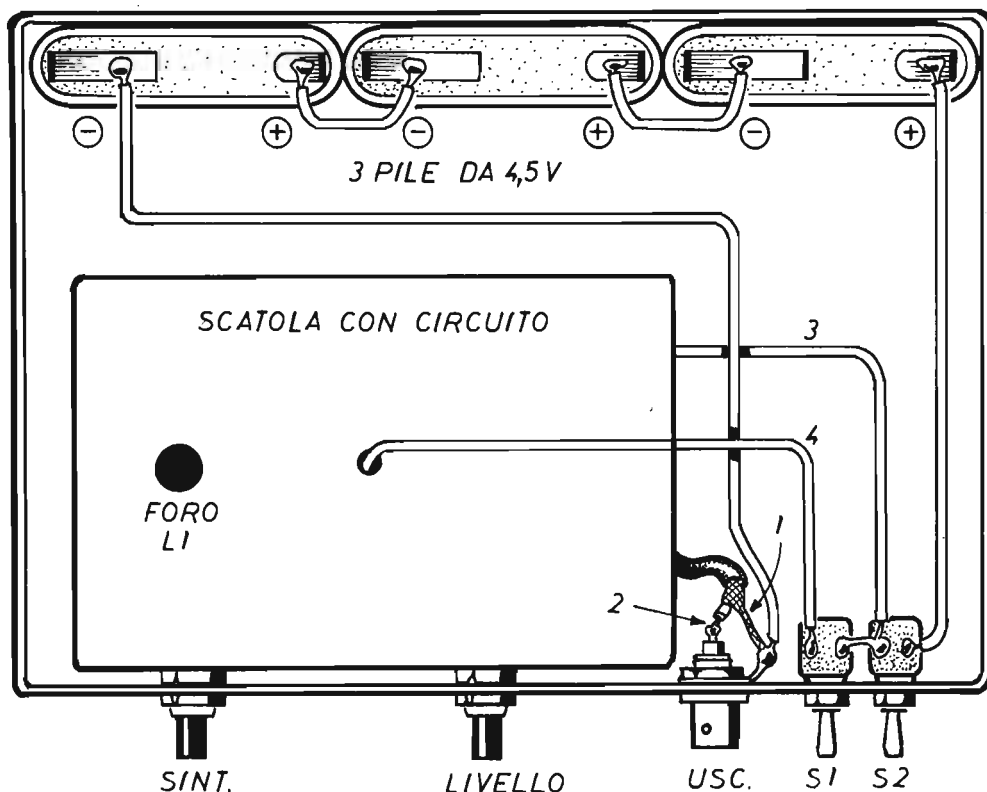


Fig. 8 - Piano costruttivo completo, ottenuto dentro un contenitore metallico, dell'oscillatore modulato descritto nel testo. Sulla parte anteriore sono disposti, nell'ordine, i due comandi di sintonia e di livello, la presa dei segnali generati ed i due interruttori.

**455 KHz = valore delle attuali medie frequenze**

**467 KHz = valore delle medie frequenze di un tempo**

**550 KHz = fondo-banda onde medie**

**600 KHz = valore di riferimento**

**650 KHz = valore di riferimento**

In figura 4 abbiamo riportato i diagrammi relativi ai segnali presenti sul piedino 3 di IC1 e sulla uscita a radiofrequenza con carico di 300 ohm. La prima è un'onda quadra, la seconda non è un'onda perfettamente sinusoidale e questa è una condizione necessaria per il funzionamento dello oscillatore modulato, la cui uscita deve essere ricca di armoniche. Naturalmente, più ci si allontana dalla fondamentale e più deboli sono i segnali generati. Tuttavia, mentre per tarare una media frequenza occorre un segnale forte, per l'allinea-

mento della scala del ricevitore radio o per la messa a punto dello stadio oscillatore è sufficiente un segnale debole.

Facendo ruotare il perno del potenziometro R1, si generano tutti i valori delle frequenze fondamentali comprese fra i 440 KHz e i 660 KHz e, contemporaneamente a questi, quelli delle armoniche che, teoricamente, sono infiniti. Per esempio, alla fondamentale estrema di 440 KHz si accompagnano le seguenti armoniche:

**880 KHz = 2<sup>a</sup> armonica**  
**1.320 KHz = 3<sup>a</sup> armonica**  
**1.760 KHz = 4<sup>a</sup> armonica**  
**2.200 KHz = 5<sup>a</sup> armonica**  
**2.640 KHz = 6<sup>a</sup> armonica**  
**3.080 KHz = 7<sup>a</sup> armonica**

A quella estrema di 660 KHz si accompagnano le seguenti armoniche:

- 1.320 KHz = 2<sup>a</sup> armonica**
- 1.980 KHz = 3<sup>a</sup> armonica**
- 2.640 KHz = 4<sup>a</sup> armonica**
- 3.300 KHz = 5<sup>a</sup> armonica**
- 3.960 KHz = 6<sup>a</sup> armonica**
- 4.620 KHz = 7<sup>a</sup> armonica**

## **REALIZZAZIONE DELL'OSCILLATORE**

Il montaggio dell'oscillatore modulato si effettua in due tempi. Dapprima si realizza il modulo elettronico nel modo indicato in figura 2, poi si racchiude questo in un contenitore metallico che, a sua volta, verrà inserito in un contenitore più grande, seguendo il piano costruttivo riportato in figura 8.

Il modulo elettronico deve essere composto su circuito stampato, il cui disegno, in grandezza reale, è presentato in figura 3.

Il circuito stampato deve essere realizzato su una basetta-supporto di materiale isolante, di forma rettangolare, delle dimensioni di 10,7 cm × 7,4 cm. Su di esso dovranno essere inseriti tutti quei componenti che, nello schema elettrico di figura 1, rimangono disegnati alla sinistra della linea verticale tratteggiata. Dunque, esternamente al circuito stampato, dovranno essere applicati, dentro il contenitore metallico, riportato in figura 8, i due interruttori S1 - S2, la presa schermata d'uscita dei segnali generati dall'oscillatore modulato e l'alimentatore, che potrà essere rappresentato dal

collegamento in serie di tre pile piatte da 4,5 V ciascuna, in modo da erogare la tensione continua di 13,5 V, oppure da apposito alimentatore stabilizzato e ben filtrato, tenendo conto che l'assorbimento complessivo dell'apparato ammonta a 15 mA con i due stadi in funzione.

Prima di inserire sulla basetta-supporto del circuito stampato i due diodi varicap, il transistor FET e il transistor TR2, consigliamo al lettore di prendere visione della esatta posizione degli elettrodi di questi semiconduttori, che abbiamo riportato in figura 6. Per l'integrato IC1, invece, si dovrà far riferimento al disegno del componente inserito nel circuito di figura 2, nel quale è facile rilevare come il piedino 1 si trovi in corrispondenza di un piccolo segno riportato sulla parte superiore del componente.

Ai principianti raccomandiamo di applicare sul circuito i diodi al silicio D1 - D2, quello zener DZ ed i due condensatori elettrolitici in rispetto delle loro precise polarità. Nei diodi, l'elettrodo di catodo è facilmente riconoscibile per la presenza di un anello in prossimità dell'omonimo reoforo; per i condensatori elettrolitici, il terminale positivo è di solito contrassegnato con alcune crocette riportate sul corpo del componente.

La media frequenza L1, come abbiamo detto, deve essere quella di un ricevitore radio con nucleo di color giallo o bianco, dalla quale occorre togliere il condensatore visibile nello schema di figura 5. La taratura di L1 si effettua inserendo il cacciavite attraverso un foro praticato in corrispondenza del componente sul primo contenitore metallico, quello che racchiude il modulo elettronico allo scopo di scongiurare ogni possibile spostamento di frequenza.

# **Un'idea vantaggiosa:**

## **l'abbonamento annuale a**

# **ELETTRONICA PRATICA**

# LE PAGINE DEL

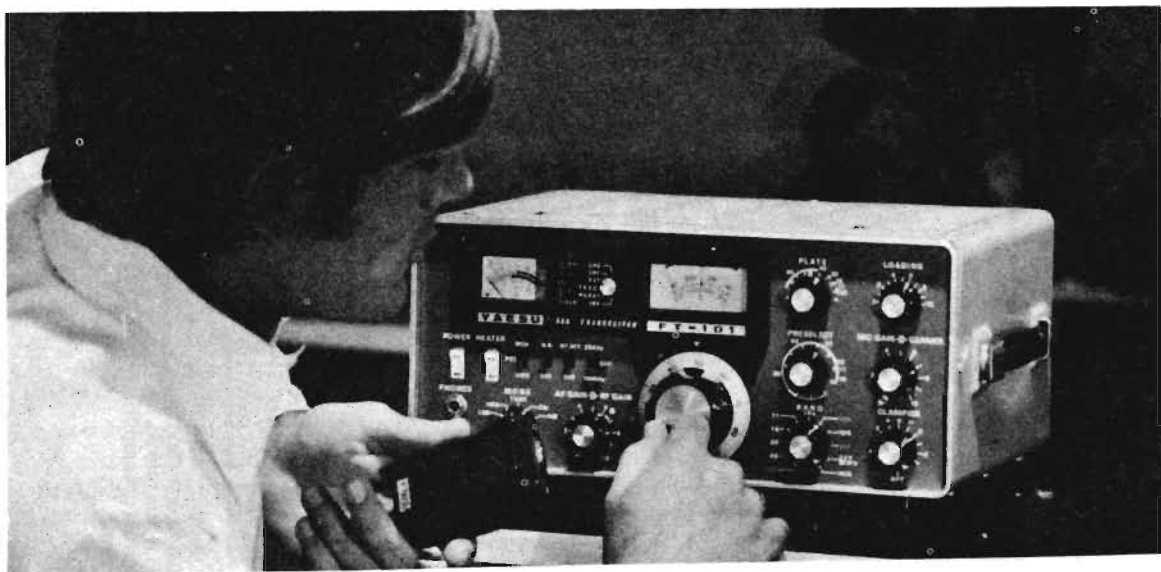


## PREAMPLIFICATORE CON MOSFET

Molti lettori di questa rubrica ci hanno comunicato la loro aspirazione a sospendere, almeno temporaneamente, il normale traffico dilettantistico, per iniziarne uno nuovo sul DX, vale a dire sui collegamenti a lunga distanza. E ci hanno chiesto in che modo ciò sia possibile, senza doversi sottoporre ad una grossa spesa, ma conservando le vecchie apparecchiature autocostruite, acquistate sul mercato delle occasioni o prive di una buona sensibilità in ricezione. Ebbene, a tutti co-

storio rispondiamo che il problema sollevato può essere facilmente risolto interponendo, fra l'antenna e l'entrata del ricetrasmittitore, un circuito preamplificatore a radiofrequenza, in grado di far ascoltare, meglio del solito, i segnali deboli e di riceverne altri che prima rimanevano coinvolti dal rumore di fondo degli apparati in funzione. È pur vero che in commercio si possono acquistare dispositivi amplificatori di segnali di alta frequenza, con i quali la sensibilità del ricevitore su-

**È un progetto di basso costo, sufficientemente selettivo in frequenza, caratterizzato da un buon guadagno e un contenuto rumore di fondo, che consente l'ascolto di molte emittenti deboli o installate in località alquanto lontane.**



bisce una notevole esaltazione, ma questi apparati costano e con il loro prezzo incidono negativamente sulla spesa complessiva della ricetrasmittente appositamente concepita per i collegamenti sulla banda cittadina.

Inoltre, l'autocostruzione del circuito preamplificatore aggiunge l'ulteriore vantaggio di arricchire notevolmente l'esperienza tecnica dell'operatore nel settore delle radiofrequenze, aumentandone la preparazione culturale. Tale è, dunque, l'argomento trattato in queste pagine che, come è facilmente prevedibile, viene indirizzato a coloro che già nel tempo passato hanno acquisito una certa pratica con i montaggi elettronici di circuiti interessati da segnali di alta frequenza.

## CARATTERISTICHE

Il semplice progetto, del quale proponiamo la realizzazione pratica a coloro che ne avessero ne-

cessità per soddisfare gli scopi precedentemente ricordati, è quello di un preamplificatore di alta frequenza di tipo accordato, ossia selettivo in frequenza. In esso si fa uso di un elemento attivo a basso rumore, ossia di un MOSFET di tipo BF 960, che costa poco ed è facilmente reperibile in commercio.

Ovviamente, se il circuito del preamplificatore, riportato in figura 1, è destinato all'accoppiamento con un ricevitore della gamma CB, non occorre far uso di alcun relé di commutazione RICEZ. - TRASMIS. Se invece questo dispositivo viene abbinato ad una stazione ricetrasmittente per la banda cittadina, con la quale si desidera fare del QSO, allora servono due relé, sia pure di tipo miniatura, ma separati tra loro, che debbono essere pilotati dal pulsante PTT di cui è dotato il ricetrasmittitore. Ma a questo punto il lettore potrebbe obiettare che un solo relé, a doppio scambio, in sostituzione dei due ad un solo scambio, occuperebbe meno spazio e risolverebbe ugual-

**Un circuito per chi ama i collegamenti sulle lunghe distanze.**

**Si inserisce fra la discesa d'antenna e l'entrata del ricetrasmittitore.**

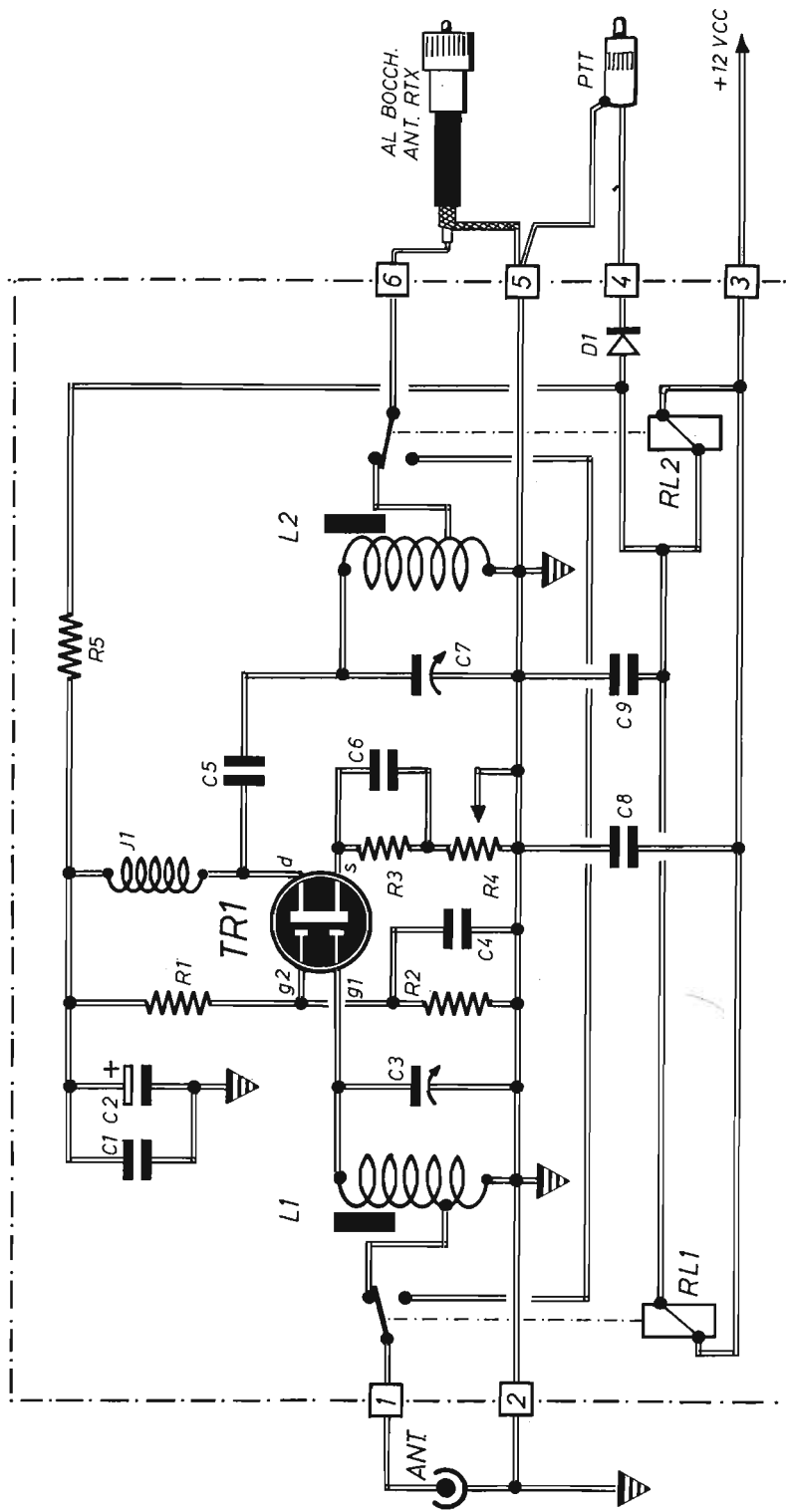


Fig. 1 - Circuito teorico del preamplificatore a radiofrequenza per ricetrasmittitori CB. Le linee tratteggiate racchiudono la parte dello schema che deve essere montato su circuito stampato. Il trimmer R4 regola il punto di lavoro di TR1. I due relé RL1-RL2, pilotati dal pulsante PTT, presente sul microfono, disinseriscono il preamplificatore quando la stazione è commutata nella funzione di trasmissione.



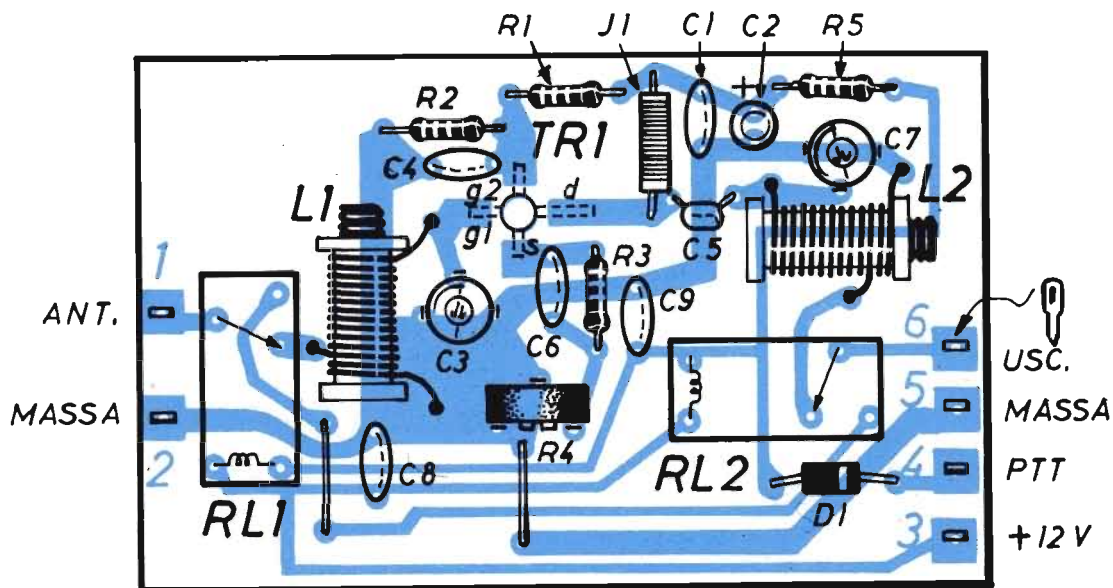


Fig. 2 - Montaggio, su circuito stampato, della sezione elettronica del preamplificatore a radiofrequenza. La numerazione, riportata in questo schema, è la stessa che appare nel progetto di figura 1. Il transistor TR1 ed i suoi elettrodi sono stati disegnati con linee tratteggiate, perché rimangono montati sulla parte della basetta nella quale sono presenti le piste di rame, ossia nella posizione opposta a quella dell'osservatore.

## COMPONENTI

### Condensatori

C1	=	100.000 pF
C2	=	22 $\mu$ F · 16 VI (elettrolitico)
C3	=	10 ÷ 60 pF (compensatore)
C4	=	10.000 pF
C5	=	1.000 pF
C6	=	1.000 pF
C7	=	10 ÷ 60 pF (compensatore)
C8	=	100.000 pF
C9	=	100.000 pF

### Resistenze

R1	=	100.000 ohm
R2	=	100.000 ohm
R3	=	150 ohm
R4	=	470 ohm (trimmer)
R5	=	220 ohm

### Varie

TR1	=	BF960
D1	=	diodo al silicio (1N4004)
L1 · L2	=	bobine RF (vedi testo)
RL1 · RL2	=	relé (1 scambio · 12 V)
J1	=	100 $\mu$ H (imp. AF)
ALIM.	=	12 Vcc

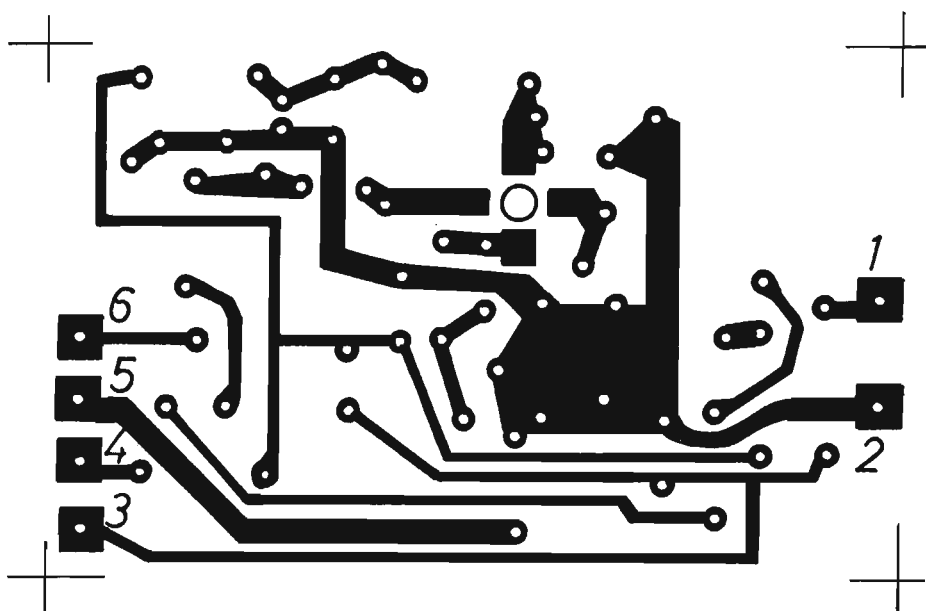


Fig. 3 - Disegno in grandezza reale del circuito stampato necessario per la realizzazione del modulo elettronico del preamplificatore.

mente il problema. E ciò è esatto, se si tiene conto soltanto della riduzione degli spazi in sede costruttiva, ma l'impiego di un solo relé può essere causa di autooscillazioni del circuito, che annullerebbero i benefici introdotti dal preamplificatore. Inoltre, due relé separati, offrono maggiori garanzie di isolamento fra il segnale d'entrata e quello d'uscita.

L'alimentazione del circuito di figura 1 viene derivata dall'alimentatore a 12 Vcc del ricetrasmittitore e prelevata a valle dei relé di commutazione.

## ESAME DEL CIRCUITO

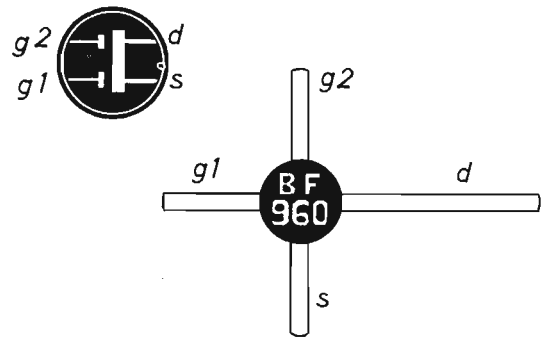
I contatti dei due relé RL1 - RL2 sono normalmente chiusi e disposti nella configurazione riportata nello schema elettrico di figura 1. Con questa posizione, dunque, i segnali di alta frequenza, captati dall'antenna, possono raggiungere la presa intermedia della bobina del circuito accordato d'entrata L1. La quale adatta la bassa

impedenza del circuito d'antenna, che di solito si aggira intorno ai 50 ohm, all'impedenza più elevata che caratterizza l'ingresso del transistor TR1. La bobina di alta frequenza L1 risuona, con il compensatore C3, sulla banda interessata, in modo da migliorare il rapporto segnale/disturbo e di evitare segnali che possono saturare lo stadio.

Il segnale radio in arrivo, quindi, viene applicato al gate (g1) di TR1, che è un transistor ad effetto di campo ed il cui funzionamento è molto simile a quello di una vecchia valvola elettronica tetrodo. Con la differenza che in TR1 i fenomeni si sviluppano all'interno di un reticolo cristallino, mentre nella valvola avvengono nel vuoto spinto. Il progresso, dunque, ha trasferito, ciò che un tempo avveniva nel vuoto, nel mezzo solido.

Per i meno giovani, questo richiamo al passato, potrà consentire una più immediata interpretazione del comportamento di TR1. Ma ritorniamo al nostro attuale progetto che, con il suo moderno componente (TR1), consente di controllare il flusso di corrente, tra source e drain (s - d), trami-

Fig. 4 - Sulla sinistra, in alto, è riportato il simbolo elettrico del semiconduttore adottato per la realizzazione del progetto descritto nel testo. Sulla destra appare il disegno riprodotto il transistor nella sua reale espressione esteriore.



te l'elettrodo di ingresso g1, ossia la porta g1, perché "gate" in lingua inglese significa appunto "porta". Ed il controllo avviene per effetto di un campo elettrico e, di conseguenza, con un minimo assorbimento di corrente.

Come si potrà notare, i valori capacitivi associati all'ingresso e all'uscita di TR1 sono tutti alquanto piccoli, proprio perché questo particolare tipo di transistor è stato appositamente concepito per impieghi in alta frequenza.

L'altra porta di TR1, cioè il secondo gate g2, che normalmente viene utilizzato per miscelare segnali a radiofrequenza, negli impieghi del componente in qualità di elemento miscelatore, nel nostro circuito serve per stabilizzare il punto di lavoro in corrente continua del transistor. Ma questa entrata potrebbe anche essere utilizzata per un eventuale controllo del guadagno del circuito del preamplificatore. Infatti, applicando sui terminali del condensatore C4 una tensione variabile, si può far variare, sia pure entro certi limiti, il guadagno dello stadio.

Il segnale amplificato da TR1 viene prelevato dal suo drain (d) tramite il condensatore C5, che lo applica al secondo circuito accordato presente in uscita e composto dalla bobina di alta frequenza L2 e dal compensatore C7.

L'impedenza J1, collegata sul drain di TR1, alimenta il transistor con la tensione prelevata all'uscita dei due relé RL1 - RL2, cioè dopo che la tensione di 12 Vcc, derivata dall'alimentatore del ricetrasmittente, ha attraversato le bobine di eccitazione dei relé.

Ma J1, essendo un'impedenza a radiofrequenza, impedisce ai segnali amplificati da TR1 di raggiungere i due condensatori C1 - C2 che, inevitabilmente, li cortocircuiterebbero a massa, annullando l'effetto amplificatore del transistor.

La presenza dei due condensatori ora citati (C1 - C2) elimina i segnali spuri che eventualmente possono infiltrarsi nel circuito del preamplificatore,

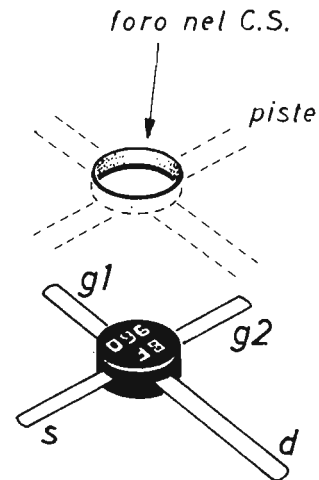


Fig. 5 - Particolari del montaggio, sul circuito stampato, del transistor BF960. Gli elettrodi di gate, source e drain, debbono essere saldati a stagno sulle piste di rame del circuito stampato.

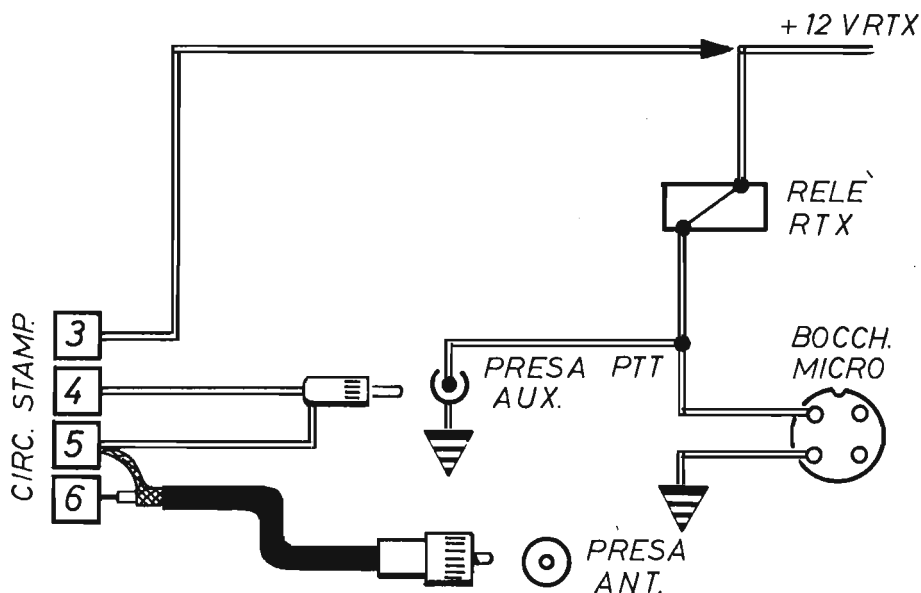


Fig. 6 - Interpretazione circuitale del collegamento fra i terminali del circuito stampato, contrassegnati con i numeri 3 - 4 - 5 - 6, e i vari elementi del ricetrasmettitore.

provenendo dalla rete di alimentazione, dove sono attivi quasi sempre.

Il secondo circuito accordato, composto da L2 - C7, svolge le stesse funzioni del primo, ma riduce pure le distorsioni introdotte dal funzionamento del transistor TR1.

Anche la bobina a radiofrequenza L2, come avviene per la L1, è dotata di una presa intermedia, che permette di adattare l'impedenza d'uscita del transistor TR1 all'entrata d'antenna del ricetrasmettitore cui verrà accoppiato il circuito del preamplificatore.

Se i due relé RL1 - RL2 non sono di tipo schermato, le loro bobine di eccitazione possono captare segnali di alta frequenza vaganti attraverso i vari elementi del circuito. Pertanto, allo scopo di neutralizzare tali segnali, si è provveduto a convogliarli a massa per mezzo dei due condensatori C8 - C9.

Il diodo al silicio D1 serve ad isolare il comando dei relé e l'alimentazione del preamplificatore da altri eventuali relé od apparati di conforto tecnico collegati con il pulsante PTT.

## UTILITÀ DEL TRIMMER

Sul circuito di source (s) del transistor TR1 è presente la rete di polarizzazione in corrente continua, composta dalla resistenza R3 e dal condensatore C6. Quest'ultimo cortocircuita la resistenza R3 in presenza di segnali a radiofrequenza. Dunque, la resistenza R3 esercita i suoi effetti soltanto sulle tensioni continue che regolano il punto di lavoro del transistor TR1.

Oltre che il circuito di polarizzazione ora menzionato, sulla source (s) di TR1 è pure presente la resistenza variabile R4, che si identifica con un trimmer potenziometrico.

La resistenza R4 è in grado di introdurre una reazione a tutte le frequenze, in modo da ridurre il guadagno dello stadio, conferirgli maggiore stabilità ed evitare il pericolo delle autooscillazioni, spesso presenti nei circuiti con guadagno molto elevato o in quelli non realizzati in contenitori sufficientemente schermati. Questo elemento deve essere regolato in sede di taratura del preamplificatore.

## MONTAGGIO

Il montaggio del preamplificatore deve essere realizzato dentro un contenitore completamente chiuso, in modo da costituire un perfetto schermo elettromagnetico contro ogni eventuale segnale esterno disturbatore.

La sezione prevalentemente elettronica del dispositivo va composta su una basetta di materiale isolante, nella quale è presente il circuito stampato, il cui disegno in grandezza naturale è stato pubblicato in figura 3.

In figura 4 è stato riportato il simbolo elettrico del transistor TR1 ed il disegno che riproduce, nella sua espressione reale, il componente che, come abbiamo detto, è un MOSFET di tipo BF 960, in grado di lavorare con radiofrequenze di valori fino a 900 MHz. Questo semiconduttore è costruito dentro un contenitore di plastica, dotato di quattro reofori disposti a croce. Sul circuito stampato, TR1 va montato direttamente dalla parte in cui sono presenti le piste di rame ed il corpo del componente deve alloggiare dentro un foro appositamente approntato sulla basetta-supporto del modulo elettronico.

Rimane così spiegato il motivo per cui, sullo schema di figura 2, il transistor ed i suoi elettrodi sono stati disegnati mediante linee tratteggiate, proprio perché questi rimangono applicati sulla faccia della basetta opposta a quella in cui sono presenti tutti gli altri componenti.

Prima di iniziare il montaggio, secondo il piano costruttivo di figura 2, il lettore dovrà procurarsi gli elementi necessari alla composizione circuitale e dovrà pure costruire le due bobine a radiofrequenza L1 - L2, che sono perfettamente identiche e per le quali occorrono due supporti di materiale isolante per AF, muniti di nucleo di ferrite, del diametro, esterno, di 8 mm, sui quali si dovranno avvolgere 13 spire compatte di filo di rame smaltato del diametro di 0,6 mm, avendo cura di ricavare una presa intermedia alla seconda spira contata a partire dal lato massa.

## COMANDO RX - TX

Il comando di commutazione della stazione rice-trasmittente, da una funzione all'altra, ossia dalla condizione circuitale di trasmissione a quella di ricezione e viceversa, viene prelevato, come indicato in figura 6, da una presa ausiliaria del PTT, che normalmente si trova nella parte posteriore del ricetrasmittitore. Ma se questa presa ausilia-

ria non esiste, allora conviene intercettare il contatto sul bocchettone del microfono. In ogni caso si deve sempre controllare lo schema originale della stazione ricetrasmittente, se questa è di tipo commerciale, per verificare se il collegamento è compatibile con altri già presenti.

Lo schema di figura 6 mostra come un terminale del bocchettone del microfono sia collegato a massa, mentre un altro raggiunge il punto 5 del circuito stampato. Pertanto, su questo stesso punto, a pulsante del microfono aperto, è presente la tensione continua di 12 V.

## MESSA A PUNTO E TARATURA

La taratura del circuito di figura 1 ha lo scopo di consentire il miglior ascolto possibile delle emittenti con segnale più debole, che possono essere pure quelle installate sulle maggiori distanze dalla ricevente.

Il trimmer R4, le cui funzioni sono state ampiamente descritte in precedenza, deve essere regolato in modo da raggiungere la migliore amplificazione possibile attuata dal transistor TR1, senza che si verifichino inneschi. Tuttavia può accadere che qualche MOSFET, pur essendo dello stesso tipo, ovvero dotato della medesima sigla, presenti un guadagno particolarmente elevato e dia luogo a funzionamento instabile, non controllabile con la controreazione esercitata dal trimmer R4. In questi casi conviene sostituire il semiconduttore con altro sempre dello stesso modello. Ad ogni modo, con la regolazione del trimmer R4 si dovrebbe riuscire a portar fuori dall'autooscillazione il punto di lavoro di TR1. In assenza di autooscillazioni, il trimmer R4 va regolato sul valore di zero ohm, cioè con il cursore tutto spostato verso la resistenza R3.

Per quanto riguarda i due circuiti accordati L1-C3 ed L2-C7, questi vanno tarati in modo da favorire la ricezione di tutta la banda CB, la cui estensione è di 0,5 MHz. Per raggiungere questa condizione, occorre agire in un primo tempo sui due nuclei delle due bobine, poi sui due compensatori. I due nuclei di ferrite vanno avvitati o svitati, dentro i loro supporti, in modo da sintonizzare il preamplificatore sul canale più basso della banda CB. I due compensatori debbono invece essere regolati in modo da sintonizzare il preamplificatore sul canale più alto riservato ai CB. Ovviamente, per raggiungere l'optimum della taratura, queste operazioni dovranno essere ripetute più volte.

# CORSO DI

## 9<sup>a</sup> PUNTATA



### ARGOMENTI TRATTATI

- 1° - Due metodi di taratura
- 2° - Taratura per principianti
- 3° - Cacciaviti speciali
- 4° - Pinzette di plastica
- 5° - Cera vergine per bloccaggio
- 6° - Taratura professionale
- 7° - Allineamento in scala
- 8° - Uso dell'oscillatore modulato

Tutti i ricevitori radio, di qualunque tipo essi siano, dopo essere stati costruiti o riparati, richiedono un intervento tecnico di messa a punto chiamato "taratura". Tarare, dunque, significa mettere a punto il circuito del ricevitore radio, con lo scopo di ottenere le migliori prestazioni possibili. Ma vediamo dove e come si realizza questo intervento.

Gli stadi di alta e di media frequenza dei ricevitori radio sono dotati di taluni circuiti accordati che divengono funzionali soltanto dopo un preciso ed ordinato intervento di natura tecnica, che completa qualsiasi lavoro radiotecnico svolto su un radiorecettore.

La taratura dei circuiti accordati di alta frequenza consente di raggiungere la massima sensibilità e l'allineamento dell'indice del ricevitore sulla scala di sintonia.

La taratura dei circuiti accordati di media frequenza permette di ottenere la massima potenza sonora, priva di ogni tipo di rumorosità provocata dall'alta frequenza.

L'intervento sui circuiti di media frequenza si compie, in pratica, sui trasformatori di media frequenza, che vengono pure chiamati, in gergo radiotecnico, "medie frequenze". Quello sugli stadi di alta frequenza coinvolge la bobina di sintonia, i compensatori che partecipano alla com-

**La taratura dei ricevitori radio a circuito supereterodina si effettua, professionalmente, mediante l'uso dell'oscillatore modulato e del tester. Ma i principianti possono ugualmente risolvere questo importante problema radiotecnico adottando un metodo manuale, approssimativo, per il quale bastano l'udito e la vista.**

# AVVIAMENTO ALLE RADIORIPARAZIONI

posizione dei circuiti accordati a radiofrequenza e la bobina oscillatrice, che rimane inserita dentro un contenitore metallico, con funzioni di schermo elettromagnetico e che, esteriormente, assomiglia ad una media frequenza.

## DUE METODI DI TARATURA

Le operazioni di taratura possono essere fatte con due metodi diversi:

- 1° - Empiricamente, senza strumentazione.
- 2° - Con adeguata strumentazione.

Il primo metodo viene applicato dai principianti e da coloro che non possiedono un tester e neppure l'oscillatore modulato. Il secondo metodo viene applicato in tutti i laboratori di riparazione e da quei dilettanti che dispongono degli strumenti ora menzionati.

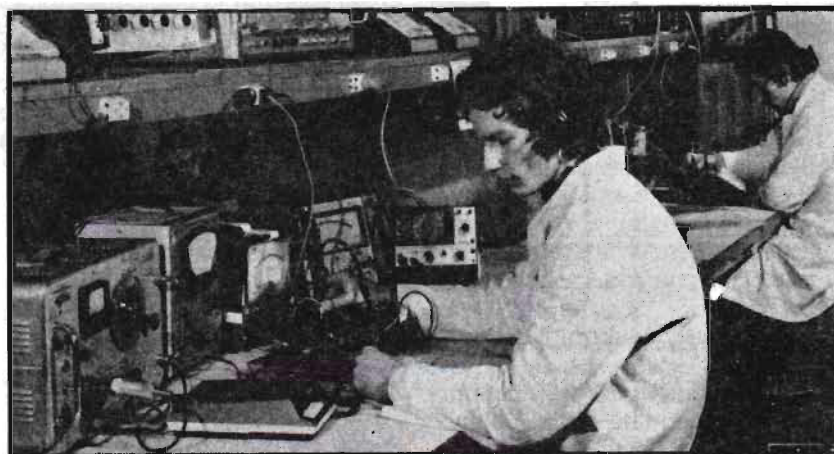
Quando si apre il contenitore di un apparecchio radio, i componenti circuitali di maggiori dimen-

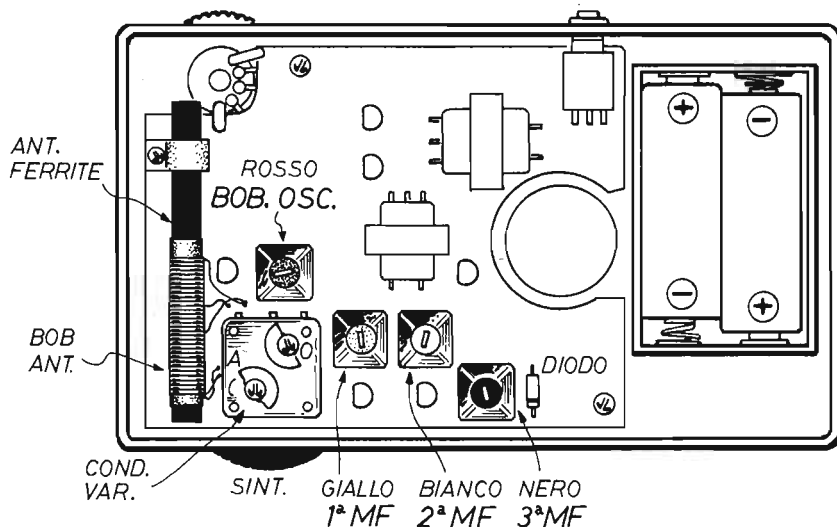
sioni sono sempre gli stessi e la loro disposizione è press'a poco quella riportata in figura 1. Fra questi elementi abbiamo segnalato, con tratti più scuri, quelli sui quali l'operatore deve intervenire per effettuare le operazioni di taratura del ricevitore.

La bobina di sintonia, denominata pure bobina d'antenna, necessita di alcuni spostamenti longitudinali lungo la ferrite, che molti chiamano pure antenna di ferrite. E questi spostamenti servono per conferire all'apparecchio radio la maggiore sensibilità possibile.

I trasformatori di media frequenza, chiamati medie frequenze, sono tre e si distinguono per il colore del nucleo, il quale definisce la posizione di inserimento nel circuito del componente. Pertanto, la corrispondenza fra l'ordine di successione numerica dei tre componenti ed i loro colori di qualificazione è la seguente:

- 1<sup>a</sup> MF = GIALLO
- 2<sup>a</sup> MF = BIANCO
- 3<sup>a</sup> MF = NERO





**Fig. 1** - Questo schema riproduce una generica disposizione dei principali elementi che si notano immediatamente dopo aver aperto il contenitore di un apparecchio radio. Quelli disegnati con tratto più scuro sono i componenti sui quali si deve intervenire durante le operazioni di taratura del ricevitore. I due compensatori, d'aereo e d'oscillatore, incorporati nel condensatore variabile, sono stati contrassegnati con le lettere O e A. Su questi si agisce per realizzare l'allineamento dell'indice sulla scala di sintonia.

Il colore, lo ripetiamo, è quello riportato sulla parte superiore del nucleo di ferrite di ogni media frequenza; quella parte sulla quale si dovrà inserire la lama di un cacciavite, particolarmente adatto per questo tipo di operazioni, per avvitare o svitare, sia pure di qualche giro e assai lentamente, il nucleo stesso (figura 2).

Facendo ancora riferimento alla figura 1, il lettore noterà un componente, denominato BOB. OSC., che assomiglia esteriormente ad una media frequenza, ma nel quale la parte superiore del nucleo di ferrite è colorata in rosso. E proprio per questo colore l'elemento citato si differenzia dalle tre medie frequenze. Tale componente assume il nome di "bobina oscillatrice" e su di esso deve intervenire l'operatore in sede di taratura del ricevitore radio.

In pratica, la bobina oscillatrice è applicata, sul circuito stampato, in prossimità della bobina d'antenna, mentre la terza media frequenza rima-

ne montata nelle vicinanze dell'altoparlante. Naturalmente, questi sono soltanto dati indicativi, che non rappresentano una regola ma che fungono da elementi di orientamento prima di ogni intervento di messa a punto dei circuiti della radio. Un altro elemento interessato dalle operazioni di taratura è il condensatore variabile. Perché sulla parte opposta a quella in cui è presente il perno di comando di sintonia, sono montati due piccoli compensatori che, nello schema di figura 1, abbiamo indicato con le lettere maiuscole A e O. Più precisamente, il compensatore A appartiene al circuito accordato d'antenna, quello contrassegnato con O completa il circuito accordato d'oscillatore.

## TARATURA SENZA STRUMENTI

Una volta individuati tutti gli elementi sui quali



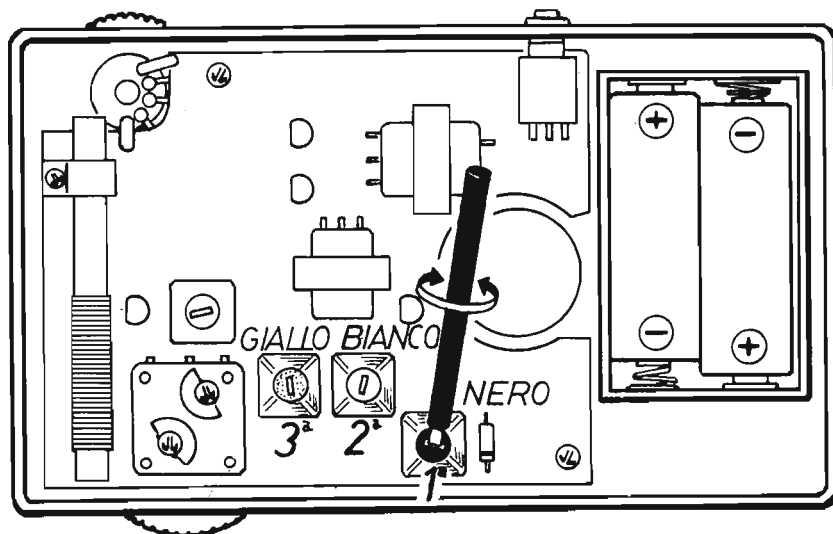


Fig. 2 - Le tre medie frequenze, che in realtà sono rappresentate da tre trasformatori racchiusi in altrettanti contenitore metallici, con funzioni di schermi elettromagnetici, sono tutte munite di un nucleo di ferrite, nero, bianco o giallo, a seconda che si tratti della prima, della seconda o della terza MF. La parte superiore del nucleo presenta un piccolo intaglio, sul quale va introdotta la lama di uno speciale cacciavite con il quale si fa ruotare, in un senso o nell'altro, il nucleo stesso, nella misura richiesta dalla taratura.

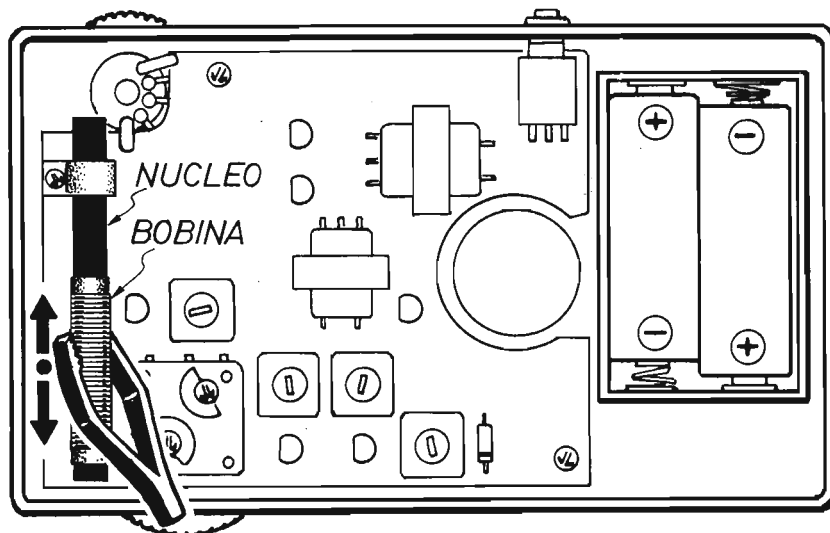


Fig. 3 - Lo spostamento della bobina d'aereo, lungo l'asse del nucleo di ferrite, non deve essere fatto con le mani e ancor meno con utensili metallici, ma solamente con speciali pinzette a molla di plastica di tipo antiinduttivo.

## EMITTENTI RAI AD ONDE MEDIE

Frequenza (KHz)	Potenza (KW)	Nominativo Emittente	Numero programma
567	25	BOLOGNA	1°
567	2	AOSTA	1°
657	120	NAPOLI	1°
657	100	FIRENZE	1°
657	50	TORINO	1°
657	25	BOLZANO	1°
657	25	VENEZIA	1°
819	25	TRIESTE	1°
900	600	MILANO	1°
999	6	RIMINI	1°
1062	25	CAGLIARI	1°
1062	25	SQUINZANO	1°
1062	2	UDINE	1°
1062	2	CATANIA	1°
1062	2	VERONA	1°
1062	1	LIVORNO	1°
1062	1	TRENTO	1°
1332	300	ROMA	1°
1332	50	BARI	1°
1332	25	PESCARA	1°
1332	12,5	PALERMO	1°
1575	50	GENOVA	1°
846	540	ROMA	2°
936	5	TRAPANI	2°
1035	50	MILANO	2°
1035	25	VENEZIA	2°
1035	25	NAPOLI	2°
1035	10	GENOVA	2°
1035	6	SALENTO	2°
1035	6	FIRENZE	2°
1035	2	CALTANISSETTA	2°
1035	2	ORISTANO	2°
1035	1	POTENZA	2°

occorre intervenire, che sono quelli evidenziati in figura 1, ogni principiante, sprovvisto di un laboratorio strumentalmente attrezzato, può intervenire sui radiorecettori a circuito supereterodina per effettuare una sufficiente taratura con il solo ausilio dell'udito, della vista e di adatti cacciaviti. Ed ecco il procedimento da seguire. Dopo aver acceso il ricevitore, manovrando il comando di sintonia, lo si sintonizza su una emittente ad onde medie situata sulla parte più bassa della scala, tra i 550 KHz e i 600 KHz. Quindi si interviene sul nucleo della terza media frequenza (NERA) e lo si fa ruotare, nel modo indicato in figura 2, prima

in un senso e poi nell'altro, molto lentamente e per qualche giro soltanto, con lo scopo di individuare quella posizione nella quale il segnale in altoparlante è più forte. Questa stessa operazione va ripetuta, in successione, sulla seconda media frequenza (BIANCA) e sulla prima (GIALLA).

Pertanto, anche queste altre regolazioni debbono essere eseguite con il fine programmatico di riprodurre il massimo segnale audio in uscita (altoparlante).

Per raggiungere l'optimum della taratura delle medie frequenze, tutti e tre gli interventi descritti

## EMITTENTI RAI AD ONDE MEDIE

Frequenza (KHz)	Potenza (KW)	Nominativo Emittente	Numero programma
1116	150	BARI	2°
1116	60	BOLOGNA	2°
1116	25	PISA	2°
1116	12,5	PALERMO	2°
1116	6	TRIESTE	2°
1116	2	AOSTA	2°
1188	6	S.REMO	2°
1314	6	ANCONA	2°
1314	1	CAMPOBASSO	2°
1314	1	CATANZARO	2°
1314	1	MATERA	2°
1431	2	PESARO	2°
1431	2	FOGGIA	2°
1449	50	SQUINZANO	2°
1449	20	TORINO	2°
1449	6	CATANIA	2°
1449	5	SASSARI	2°
1368	12,5	NAPOLI	3°
1368	25	VENEZIA	3°
1368	12,5	MILANO	3°
1368	10	GENOVA	3°
1368	6	ROMA	3°
1368	6	TORINO	3°
1368	5	MESSINA	3°
1368	2	CATANIA	3°
1368	2	FIRENZE	3°
1368	2	PALERMO	3°
1368	2	PISA	3°
1368	2	SASSARI	3°
1368	1	BARI	3°
1368	1	BOLOGNA	3°
1368	0,1	TRENTO	3°

dovrebbero essere ripetuti, almeno ancora una volta, dopo aver sintonizzato il ricevitore su una emittente di più debole intensità di quella precedentemente individuata sulla parte bassa della gamma delle onde medie.

### TARATURA STADI RF

Lasciando il ricevitore sintonizzato sui valori più bassi di frequenza delle onde medie, per esempio su quello stesso nel quale si è realizzata la taratura degli stadi di media frequenza, si interviene ora

sulla bobina d'antenna, per regolare la posizione dell'avvolgimento lungo l'asse della ferrite. Ovviamente, questa operazione, va eseguita con particolare cautela, senza ricorrere all'uso delle dita ma, come indicato in figura 3, servendosi di pinze elastiche di plastica (NON METALLICHE!), come quelle che la nostra organizzazione invia in dono agli abbonati vecchi e nuovi.

Lo spostamento della bobina d'antenna, in avanti e all'indietro, ha lo scopo di individuare quella posizione dell'avvolgimento nella quale i segnali audio, riprodotti in altoparlante, sono più forti e meglio intelligibili.

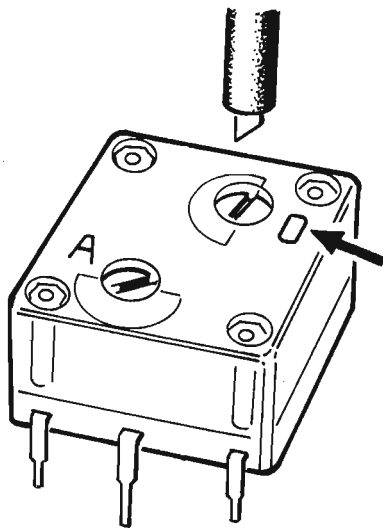


Fig. 4 - Intervento, mediante speciale cacciavite per taratura, sui compensatori d'oscillatore (O) e d'aereo (A), incorporati nel condensatore variabile del ricevitore radio.

La taratura degli stadi di alta frequenza, detti pure stadi a radiofrequenza, procede ora con una nuova sintonizzazione del ricevitore radio su una emittente posta nella parte più alta della gamma delle onde medie, con valore di frequenza compreso fra i 1.600 KHz e i 1.200 KHz. Quindi, senza più ritoccare la posizione dei nuclei di ferrite delle tre medie frequenze, precedentemente individuata, si interviene sui due piccoli compensatori incorporati con il condensatore variabile del ricevitore radio. Ma prima occorre individuare esattamente la vite di regolazione del compensatore d'antenna, che nel disegno di figura 4 è stata indicata con la lettera maiuscola A, per distinguersela dalla vite di regolazione del compensatore d'oscillatore che, nello stesso disegno di figura 4, rimane contrassegnato con la lettera O. Per questa individuazione basta far ruotare di pochissimo le due viti, una per volta, per accorgersi che quella dell'oscillatore provoca uno spostamento della sintonia, facendo scomparire l'emittente sulla quale il ricevitore era sintonizzato, mentre quella dell'antenna, chiamata pure d'aereo, determina un aumento o una diminuzione dell'intensità dei segnali in altoparlante. Si potrebbe anche dire che il compensatore d'aereo funge da regolatore fine del volume audio, mentre quello d'oscillatore si comporta come un comando di sintonia fine del ricevitore. Ma ciò non è rigorosamente esatto.



Fig. 5 - Questi sono gli speciali cacciaviti che il dilettante ed il professionista impiega in tutte le operazioni di taratura e messa a punto di apparecchiature elettroniche. Il corpo dell'utensile è di materiale isolante, plastica o ambra, e soltanto sull'estremità operativa è presente una piccola lama d'acciaio.

## ALLINEAMENTO DEL RICEVITORE

Una volta individuati i due compensatori A e O situati sul condensatore variabile, si regola la vite A in modo da far aumentare al massimo volume possibile il segnale audio riprodotto dall'altoparlante. Subito dopo si interviene sulla vite del compensatore O per allineare il ricevitore. Tuttavia, prima di interpretare il procedimento di taratura del compensatore, dobbiamo spiegare al lettore che cosa si intende per allineamento di un apparecchio radio a circuito supereterodina.

L'allineamento del ricevitore radio consiste in una particolare operazione di messa a punto, che realizza la precisa corrispondenza tra le varie posizioni che l'indice della scala può assumere e le emittenti ricevute. Facciamo un esempio. Se l'indice della scala si trova in una zona in cui è indicato il valore di 1.035 KHz, in quel punto si deve ascoltare l'emittente della RAI di MILANO 2, oppure quella, più vicina al ricevitore che lavora sulla stessa frequenza, ma non una emittente di lunghezza d'onda diversa. Sul valore di frequenza, citato ad esempio, si possono ascoltare le emittenti di Venezia - Napoli - Genova - Salento -

Firenze - Caltanissetta - Oristano, oltre che quella già menzionata di Milano 2. Ma non si può ascoltare l'emittente di Bari, che trasmette sulla frequenza di 1.116 KHz. Perché se ciò accadesse, il ricevitore sarebbe disallineato. In pratica, dunque, l'allineamento del ricevitore consiste nell'ottenere la condizione per la quale a ciascun punto della scala, in cui è segnalato un preciso valore di frequenza, corrisponda l'ascolto dell'emittente il cui nominativo è elencato nell'apposita tabella riportata a parte e nella quale, a fianco di ciascun nominativo, abbiamo citato il valore di frequenza di lavoro, la potenza di emissione ed il programma RAI. Nella tabella, quindi, sono state omesse, per evidenti motivi di spazio, le numerosissime emittenti commerciali private e quelle straniere. In questa sede, allo scopo di non prolungare troppo la descrizione delle operazioni di allineamento, ci limiteremo a segnalare l'intervento pratico di messa punto relativo alla sola gamma delle onde medie, ma è ovvio che, per i ricevitori dotati di altre gamme, quali quelle delle onde corte, cortissime e lunghe, tutte le manovre dovranno essere ripetute accuratamente per ogni gamma d'onda. Ma passiamo senz'altro alla descrizione, peraltro semplice e breve, delle operazioni di allineamento, per le quali occorre agire sulla bobina oscillatrice e sul compensatore d'oscillatore.

Con la manopola di comando di sintonia si cerca di realizzare la condizione che consente l'ascolto di una emittente conosciuta, sia nel nominativo, sia nel valore di frequenza, nel settore della scala compreso fra i 1.600 KHz e i 1.200 KHz. Quindi,

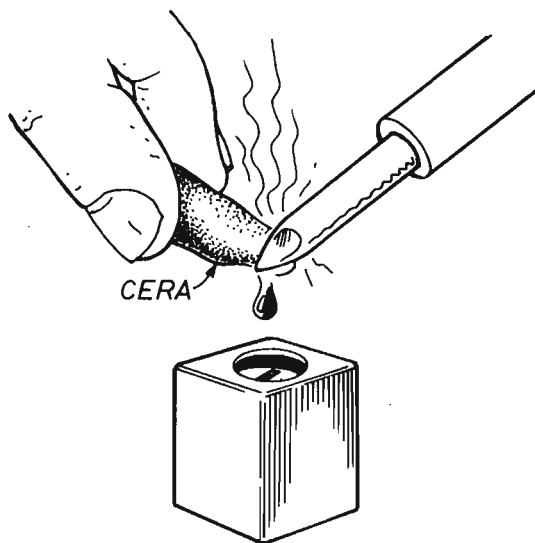


Fig. 6 - Ad operazioni di taratura ultimate delle medie frequenze, i nuclei di ferrite debbono essere bloccati mediante un paio di gocce di cera vergine liquefatta con la punta del saldatore. Per questa operazione non si deve usare la cera delle candele.

intervenendo sul compensatore d'oscillatore, cioè facendone ruotare la vite di comando in un senso e nell'altro, per successivi tentativi, aiutandosi

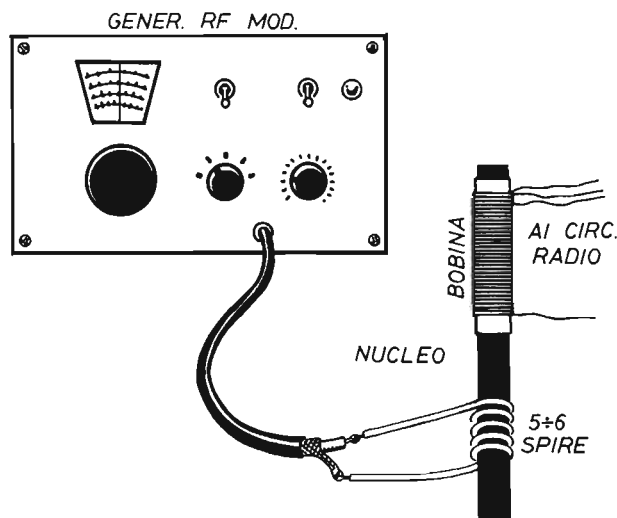


Fig. 7 - Schema d'impiego dell'oscillatore modulato nel metodo professionale di taratura dei ricevitori radio. La bobinetta di poche spire di filo conduttore, isolato in plastica, può essere infilata sulla ferrite o soltanto avvicinata ad essa.

pure con il comando di sintonia, si fa in modo che la emittente ascoltata abbia la sua precisa collocazione sulla scala, in una esatta corrispondenza fra indice e valore citato.

Poi ci si trasferisce verso i settori a più basso valore di frequenza, ovvero sulla parte opposta della scala e si ripetono, allo stesso modo e con il medesimo criterio, le operazioni ora elencate, con riferimento ad una emittente nota nel nominativo e nel valore di frequenza. Ma questa volta, anziché agire sul compensatore d'oscillatore, si opera sul nucleo della bobina oscillatrice (ROSSO).

A questo punto il ricevitore radio può considerarsi completamente tarato con il metodo senza strumenti. Ma tutte le operazioni fin qui citate potranno essere ricontrollate e, se necessario, ripetute più volte. Perché i risultati raggiunti non potranno mai essere precisi come quelli ottenibili mediante apposita strumentazione, con il metodo che consiglia l'uso del tester e, principalmente, dell'oscillatore modulato e che descriveremo più avanti.

## ACCORGIMENTI PRATICI

Le operazioni di taratura fin qui descritte hanno richiesto l'uso di piccoli cacciaviti e di un paio di pinzette elastiche di materiale isolante, non metalliche, il cui tipo è stato precedentemente consigliato. Per quanto riguarda i cacciaviti, invece, questi dovranno essere di plastica o di ambra, muniti di una piccola lama terminale d'acciaio, come quelli riprodotti in figura 5. Questi particolari utensili si trovano in vendita presso tutti i negozi di materiali radioelettrici e sono conosciuti con il nome di "cacciaviti per taratura". Pertanto, non si dovranno mai utilizzare per le operazioni di taratura dei ricevitori radio, i normali cacciaviti a lama intera metallica, i quali alterano l'induttanza delle bobine e, spesso, essendo magnetizzati, introducono dei campi magnetici che falsano i risultati ottenuti.

Un particolare accorgimento tecnico è consigliabile per conferire al ricevitore una lunga tenuta di taratura. E questo consiste nel bloccare i nuclei di ferrite con qualche goccia di cera, come indicato in figura 6. Ma per queste operazioni non si deve utilizzare la cera delle normali candele, bensì quella cosiddetta "vergine", che è assai molle e meglio si adatta allo scopo. In pratica bastano due o tre gocce, non di più, liquefatte con la punta del saldatore.

## TARATURA STRUMENTALE

Il metodo più professionale di taratura dei ricevi-

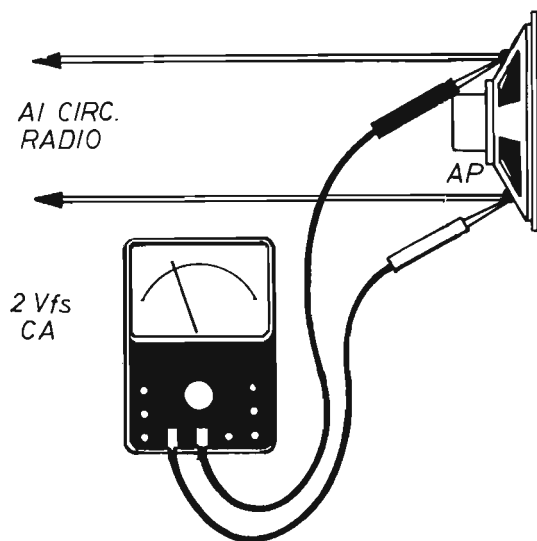


Fig. 8 - Con il metodo professionale di taratura delle medie frequenze, tramite l'oscillatore modulato, l'intensità del segnale in altoparlante deve essere valutata mediante un tester commutato nella funzione voltmetrica e nella portata di 2 Vca fondo-scala.

tori radio, in particolare delle loro medie frequenze, è quello che fa uso dell'oscillatore modulato, che è uno strumento generatore di una vasta gamma di frequenze, cioè di segnali di alta e di bassa frequenza, corrispondenti a tutte le lunghezze d'onda riscontrabili in pratica.

Con il metodo empirico, precedentemente descritto, non si può essere certi di tarare le medie frequenze sul valore esatto di 455 KHz, che costituisce il valore nel quale vengono convertiti tutti i segnali radio captati dall'antenna. Con l'oscillatore modulato, invece, questo obiettivo viene sempre raggiunto. Ma vediamo subito come si applica questo secondo metodo di taratura, cominciando proprio dalle medie frequenze.

L'uscita dello strumento, come indicato in figura 7, deve essere connessa, tramite un semplice avvolgimento di 5 ÷ 6 spire di filo conduttore ricoperto in plastica, con un punto qualsiasi della bobina d'antenna. Se non si riesce ad infilare l'avvolgimento sulla ferrite, sarà sufficiente accostarlo a questa. Quindi si sintonizza l'oscillatore modulato sulla frequenza di 455 KHz e si manovra il comando di sintonia del ricevitore radio in modo

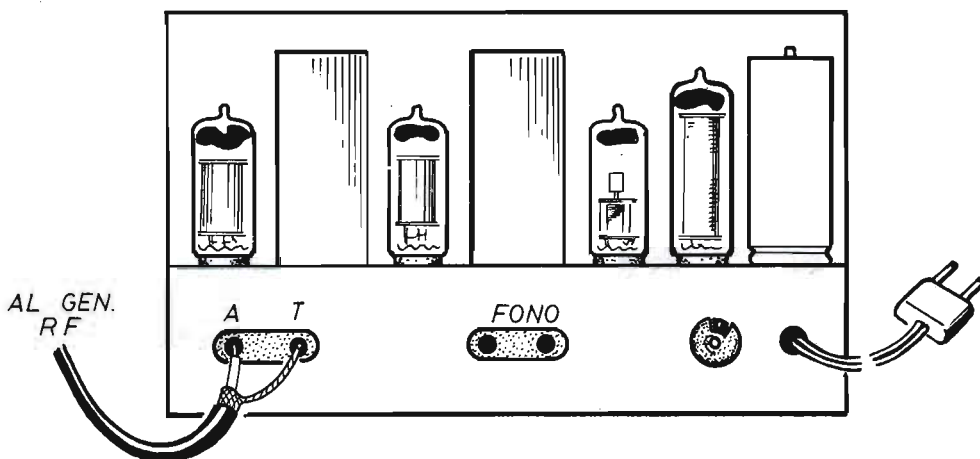


Fig. 9 - Nei vecchi ricevitori radio di un tempo, di tipo a valvole elettroniche, l'accoppiamento con l'oscillatore modulato veniva fatto sfruttando la presa antenna-terra dell'apparecchio.

da esplorare tutta la gamma delle onde medie, sulla quale, in ogni suo punto, si dovrà ascoltare il segnale emesso dall'oscillatore modulato. Ciò starà a significare che il segnale a 455 KHz, proveniente dallo strumento, attraversa tutta la catena degli stadi di media frequenza del ricevitore. A questo punto si regola l'uscita dell'oscillatore modulato sul minimo segnale udibile e si fanno ruotare i nuclei delle tre medie frequenze nello stesso modo con cui si è operato senza strumenti. L'ordine di regolazione è ovviamente sempre lo stesso; si inizia con la terza media frequenza (NERA), poi si passa alla seconda (BIANCA) e si completa il lavoro tarando la prima (GIALLA). Ma questa volta gli interventi sui nuclei di ferrite delle medie frequenze si effettuano controllando l'intensità del segnale in altoparlante per mezzo di un tester, commutato nella funzione voltmetrica, in alternata, sulla portata di 2 Vca fondo-scala, senza fidarsi dell'udito, come invece si era fatto con il sistema di taratura precedentemente descritto.

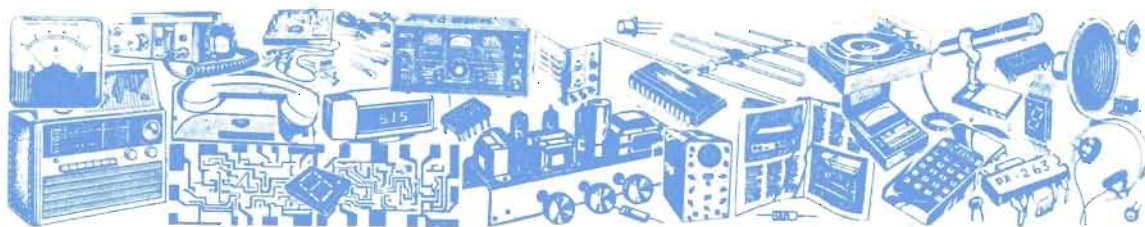
Il collegamento del tester va realizzato sui terminali dell'altoparlante del ricevitore radio, sottoposto alle operazioni di taratura, nel modo indicato nello schema di figura 8.

Una volta tarate le tre medie frequenze, si passa alla messa a punto dei circuiti d'antenna e di oscillatore alla stessa maniera descritta per il me-

todo empirico. Questa volta, però, i segnali-guida, quelli che permettono di effettuare l'allineamento, non sono più quelli delle emittenti note per il loro nominativo ed il valore di frequenza sul quale lavorano, ma quelli generati dall'oscillatore modulato.

Se a qualcuno capitasse di dover tarare un vecchio ricevitore a valvole, sappia che il valore della media frequenza di questi apparecchi è di 467 KHz. Per quanto riguarda poi l'allineamento, mancando l'antenna di ferrite, l'accoppiamento con l'oscillatore modulato deve essere fatto nel modo indicato in figura 9, sulla presa di antenna-terra.

**abbonatevi a:  
ELETTRONICA  
PRATICA**



# Vendite - Acquisti - Permute

**ESEGUO** montaggi elettronici, anche su circuito stampato, al mio domicilio; cerco a part-time ditta seria per piccola manutenzione elettronica.

**PERRIA SALVATORE** - Via Mutton, 40 - 31036 ISTRANA (Treviso) Tel. (0422) 830374

**VENDO** computer Spectrum ZX 48 K + Joystick con cassette e libri a L. 280.000.

**GINO GIORGIO** - Via Valgiole, 117 - TORINO Tel. (011) 793092 dopo le ore 19

**ESEGUO** circuiti stampati o qualunque tipo di circuito o kit elettronico con modicissima spesa, preghi far pervenire schemi e possibilmente componenti relativi.

**BENINCASA MAURIZIO** - Via B. Croce, 24 - 20015 PARABIAGO (Milano) Tel. (0331) 553675

**CERCO** RTX per CB qualsiasi marca e tipo purché funzionante e in buone condizioni. Sono disposto a pagare massimo L. 40.000.

**ALBERGONI GIOVANNI** - Via Vittorio Veneto, 16 - 24052 AZZANO S.PAULO (Bergamo)

**CERCO** schema elettronico, e lista componenti di un Laser per forare del cartoncino. Pago un prezzo proporzionato.

**FAIELLA LORENZO** - 67039 SULMONA (L'Aquila) - Tel. (0864) 51772

**CERCO** urgentemente coppia di finali MB 3703. Acquisto, inoltre radio rotte a prezzi modici.

**VERGARI ANTONIO** - Via Umberto I° - 73020 NOCIGLIA (Lecce)

**VENDO** lineare per CB marca FALCOS-35, AM-FM 20 + 35 W 27 MHz 12 V, completo di cavetto per aggancio Rosmetro a L. 30.000.

**RUII MORENO** - Via Cairolli, 1 - 21016 LUINO (Varese) - Tel. (0332) 533287 ore pasti

**VENDO** giochi e utilities su nastro per "Commodore 64" a L. 700 cad., su 30 giochi regalo la cassetta.

**CIARDULLI ENRICO** - Via Calderari, 95 - 86012 BOIANO (Campobasso) Tel. (0874) 773212 dalle ore 15 in poi

**COMPRO** utilità per ZX spectrum, linguaggi, simulatori di guida e di volo.

**ARENA OTTAVIANO** - C.so Unione Sovietica, 523 - 10135 TORINO

**VENDO** radioregistratore portatile Philips con 2 altoparlanti e due microfoni ancora in garanzia a L. 150.000.

**ROMA** - Tel. (06) 6286838

**CERCO** trasformatori per 8 Ohm sec. 50 Ohm e Triac sc 141 D o equivalente.

**GUARNERI GIUSEPPE** - Via San Francesco D'Assisi, 36 - 94100 ENNA Tel. 25852

**VENDO** in blocco 30 valvole usate, sia europee che americane (miste) a L. 20.000; regalo inoltre trasformatore 5VA (110/220 V) (9V) funzionante. Vendo amplificatore BF 20 W a L. 16.000 spese di spedizione escluse. Pagamento contrassegno.

**Telefonare al (0783) 212132 dalle ore 15 alle 16**

Di questa Rubrica potranno avvalersi tutti quei lettori che sentiranno la necessità di offrire in vendita, ad altri lettori, componenti o apparati elettronici, oppure coloro che vorranno rendere pubblica una richiesta di acquisto od un'offerta di permuta.

Elettronica Pratica non assume alcuna responsabilità su eventuali contestazioni che potessero insorgere fra i signori lettori e sulla natura o veridicità del testo pubblicato. In ogni caso non verranno accettati e, ovviamente, pubblicati, annunci di carattere pubblicitario.

Coloro che vorranno servirsi di questa Rubrica, dovranno contenere il testo nei limiti di 40 parole, scrivendo molto chiaramente (possibilmente in stampatello).



# IL SERVIZIO E' COMPLETAMENTE GRATUITO

**COMPRO** Geloso, apparecchi e parti staccate, cerco corso di radiotecnica Carriere 2<sup>a</sup> edizione anno '64 in 78 fascicoli (anche solo fotocopie) cerco apparecchi e strumenti Scuole Radio per corrispondenza anni '60. Vendo riviste varie, chiedere elenco.

**CIRCOLO CULTURALE LASER** - Casella Postale, 62 - 41049 SASSUOLO (Modena)

**CERCASI** due impedenze aF VK200, NTC 1.000 ohm, CMOS 7555. Sono in grado di fornire parti staccate di computer zeppe di cmos e bifet della Texas serie SN tutte le sigle, fornisco gruppi pilotaggio illuminazione, che accoppiati con i relativi teleruttori, portano fino a 2.500 W (fotoresistenza esclusa).

**CONCA STEFANO** - Via Borgo Adda, 67 - 20075 LODI (Milano) Tel. (0371) 58409

**VENDO** vecchia radio-fono a valvole, funzionante della Philips OM (200 - 600 M) FM (87,5 - 100 MHz) al miglior offerente. Spese di spedizione a mio carico. Offerta minima L. 25.000 pagamento anticipato tramite assegno bancario.

**CARRIDEO AGOSTINO** - Via Lazio, 36 - 87100 COSENZA Tel. (0984) 35348 ore 14 - 21

**VENDO** apparato CB Midland Alan 67 AM FM 34 canali usato poche ore a L. 250.000 trattabili. Spedisco contrassegno.

**ARTURO** - Tel. (0961) 994053 dalle ore 21

**CERCO** ricetrasmittente CB d'occasione purché funzionante.

**SIRI GIANPAOLO** - Via M. D'Azeglio, 18 - 17043 CARCARE (Savona)

**CERCO** oscilloscopio usato e grid dip meter. Cerco schema elettrico President Jackson 226 canali CB e frequenzimetro F.I. 455 KHz e 10.695 KHz.

**MIRANDA ANTONIO** - L.go Brindisi, 2 - 00182 ROMA Tel. (06) 7552693

**VENDO** Commodore 64 acquistato il 10 settembre '85, più video monocromatico a L. 400.000.

**SIMONE** Tel. (0445) 361299 dalle 18 in poi tutti i giorni tranne sabato e domenica

**VENDO** in blocco o a pezzi separati: CB Alan 345 (34 + 34 canali AM/FM omologato) + alimentatore 13,5 V Zetagi + antenna "boomerang" + cavo coassiale n. 11 con bocchettoni già collegati. Il tutto è nuovo e usato pochissimo.

**SEMPRINI LUCA** - Via Ravenna, 74 - 47044 IGEA MARINA (Forlì) Tel. (0541) 631258

**VENDO** programmi e videogiochi su disc. L. 2.000 per disc. per Commodore 64 lista a L. 500.

**PATRICK WISLER** - Bumpizstr. 84 A - 3018 BERNA (CH) - SVIZZERA

**VENDO** amplificatore lineare "Uranus" ELTELCO 600 W AM 1000 W SSB + antenna direttiva YAGI 3 elementi a Lire 400.000. In blocco non trattabili oppure permutato con Yaesu FRG 9600 (conguaglio max 300.000).

**CARLO** - Tel. (0187) 920077

**ALLIEVO S.R.E.** cerca lavoro come fattorino o aiuto mazziniere in Torino o fuori.

**AZZOLINI RENATO** - C.so Alberto Picco, 35 - TORINO Tel. 874933

**VENDO** giochi e utility (oltre 500) originali e non per ZX spectrum 48 K. Richiedere elenco e modalità di acquisto.

**COSTA MAURO** - Via Roccaione, 11 - 14100 ASTI

**CERCO** provavalvole anche se usato purché funzionante.

**LEPRI GIOVANNI** - Via Bargi - Baigò Barceda, 140 - 40030 BOLOGNA Tel. (0534) 43303 dalle ore 18 in poi

**ACQUISTO** vendo baratto radio, valvole libri e riviste radio, schemari dal 1920 al 1933. Procuro schemi dal 1933 e acquisto ad alto prezzo le valvole VCL11 e VY2 Telefunken. Cerco valvole europee a 4 e 5 piedini a croce, altoparlanti a spillo da 1.000 ÷ 4.000 ohm impedenza, cuffia stereo Koss ESP9 nuovissima vendo o baratto.

**C. CORIOLANO** - Via Spaventa, 6 - 16151 GENOVA Tel. (010) 412392

**CERCO** libro per Amstrad CPC 664 sul suono e anche sulla stampante possibilmente in Italiano.

**SIGNETTI MARCO** - Via fratelli Rosselli, 29 - 10095 GRUGLIASCO (Torino) Tel. (011) 787382

**CERCO** Commodor Vic 20 o ZX Spectrum Sinclair in buono stato, cifra intorno alle L. 200.000.

**RUZZON MORRIS** - Via Vlnuove, 19 - 46020 VILLA SAVIOLA (Mantova) Tel. (0376) 533960

**VENDO** enciclopedia dell' "ABC PERSONAL COMPUTER" nuova, non ancora aperta, a L. 100.000 trattabili.

**CRIPPA DARIO** - Via San Luigi, 17 - 10077 SAN MAURIZIO CANAVESE (Torino) Tel. (011) 9278176 dopo le ore 15,30 lunedì escluso

**RTX VHF 140** - 154 MHz 12 ch (RO + R9 + xtal 148 MHz) + VFO ext fino a 165 MHz. Completo batt. ni.ca antenna stilo entrocontenuta, staffa veic. Kenwood TR 2200 GX, svendo causa mancanza licenza Ministero P.T. Vendesi chiamata selettiva e modulo TX 2 W 140 + 174 MHz Siemens.

**TIZIANO CORRADO** - Via Palisello, 51 - 73040 SUPER-SANO (Lecce) Tel. (0833) 631089

**VENDO** i seguenti numeri di "Selezione di Tecnica Radio tv": da novembre 1962 a Dicembre 1966 (n° 57 copie). Vendo inoltre schemi catalogati di apparati valvolari (in particolare tv) delle migliori marche (63 marche). Tutto in perfetto stato.

**TERRENI STEFANO** - Via Europa Unita, 88 - 24043 CAVAGGIO (Bergamo) Tel. (0363) 50563



## PER I VOSTRI INSERTI

I signori lettori che intendono avvalersi della Rubrica « Vendite - Acquisti - Permute » sono invitati ad utilizzare il presente tagliando.

**TESTO** (scrivere a macchina o in stampatello)

---

---

---

---

---

---

---

---

Inserite il tagliando in una busta e spedite a:

**ELETTRONICA PRATICA**

- Rubrica « Vendite - Acquisti - Permute »  
Via Zuretti, 52 - MILANO.

# LA POSTA DEL LETTORE



Tutti possono scriverci, abbonati o no, rivolgendoci quesiti tecnici inerenti a vari argomenti presentati sulla rivista. Risponderemo nei limiti del possibile su questa rubrica, senza accordare preferenza a chicchessia, ma scegliendo, di volta in volta, quelle domande che ci saranno sembrate più interessanti. La regola ci vieta di rispondere privatamente o di inviare progetti esclusivamente concepiti ad uso di un solo lettore.

## ADATTORE D'ANTENNA

Per motivi di lavoro, debbo trascorrere gran parte della giornata in autovettura, fra il tumultuoso traffico cittadino e quello non meno tranquillo di periferia. Ma per rendere sopportabile la fatica, ascolto sempre la mia autoradio, alla quale ho collegato un'antenna in fibra di vetro, installata sul tetto della macchina. Ora, essendo io un radioamatore di vecchia data, ho pensato di alterare l'ascolto della radio con qualche collegamento con radianti vicini, ovviamente servendomi della mia ricetrasmittente. Tuttavia, vorrei evitare l'impiego di altre antenne o, comunque, di intervenire con ulteriori alterazioni meccaniche sulla carrozzeria dell'auto. La domanda che vi pongo è dunque la seguente. È possibile attuare il programma esposto, utilizzando in qualche modo l'antenna già esistente sul mio automezzo?

SAVIONI ANTONIO  
Milano

*Se lei si accontenta di perseguire dei risultati modesti, come possono essere quelli raggiungibili*

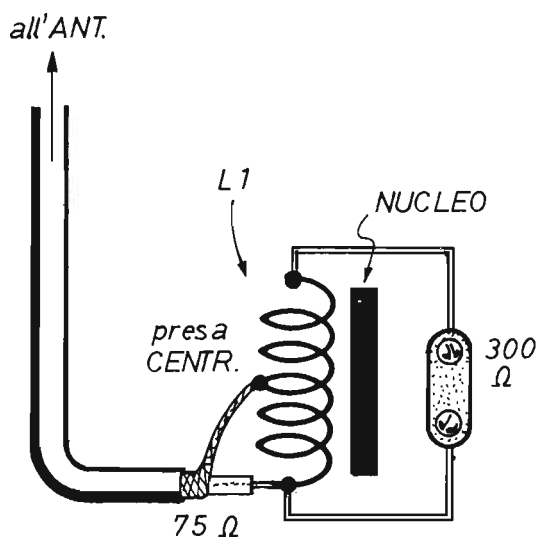
*con gli autoveicoli che si muovono in ambienti disturbati, la nostra risposta è senz'altro positiva, soprattutto perché lei possiede un'antenna abbastanza lunga, situata in una buona posizione, quale è quella del tettuccio dell'automobile. Ma il collegamento diretto non è assolutamente realizzabile, mentre è necessario far uso di un adattatore d'antenna, che possa eludere, il più possibile, le inevitabili attenuazioni dei segnali. E l'adattatore, che le consigliamo di costruire ed utilizzare, è quello pubblicato in figura 5 di pagina 601 del fascicolo di ottobre '83. Con questo dispositivo, lei otterrà il necessario, virtuale allungamento dell'antenna, che rappresenta la condizione primaria per i collegamenti in onda corta. Naturalmente, dovrà sostituire S1 con un commutatore a due vie e sei posizioni, utilizzando la seconda via e la sesta posizione per il solo inserimento dell'antenna sull'entrata dell'autoradio. Tenga presente che l'adattatore deve essere sistemato, all'interno della macchina, nelle immediate vicinanze in cui l'antenna è fissata alla carrozzeria. La terra si identifica con la lamiera dell'auto e il cavo d'uscita sarà da 50 ohm, di tipo coassiale.*

## TRASFORMATORE D'ANTENNA

La presa per antenna esterna in FM sul mio ricevitore radio è di tipo a 300 ohm, mentre la discesa, in cavo coassiale, è di tipo a 75 ohm di impedenza. Come posso fare per conciliare questi diversi valori?

GRASSI FLAVIO  
Venezia

*Deve interporre, fra la discesa d'antenna ed entrata del ricevitore, il trasformatore qui presentato. Nel quale la bobina L1 deve essere da lei costruita servendosi di un nucleo di ferrite, di forma cilindrica, di 4 mm di diametro e di lunghezza tale da contenere 6 spire compatte di filo di rame smaltato, del diametro di 0,5 mm. La presa intermedia va ricavata in posizione centrale ed il tutto viene reso solidale mediante uso di paraffina. Si ricordi di eseguire collegamenti molto corti.*



## Raccolta PRIMI PASSI - L. 14.000

Novi fascicoli arretrati di maggiore rilevanza didattica per il principiante elettronico.

Le copie sono state attentamente selezionate fra quelle in cui la rubrica « PRIMI PASSI » ha riscosso il massimo successo editoriale con i seguenti argomenti:

- 1° - Il tester
- 2° - Il voltmetro
- 3° - L'amperometro
- 4° - Il capacimetro
- 5° - Il provagiuozioni
- 6° - Tutta la radio
- 7° - Supereterodina
- 8° - Alimentatori
- 9° - Protezioni elettriche



Ogni richiesta della RACCOLTA PRIMI PASSI deve essere fatta inviando anticipatamente l'importo di L. 14.000 (nel prezzo sono comprese le spese di spedizione) a mezzo vaglia, assegno o conto corrente postale N. 916205 e indirizzando a: ELETTRONICA PRATICA - 20125 MILANO - Via Zuretti, 52.

## FOTOACCOPIATORE

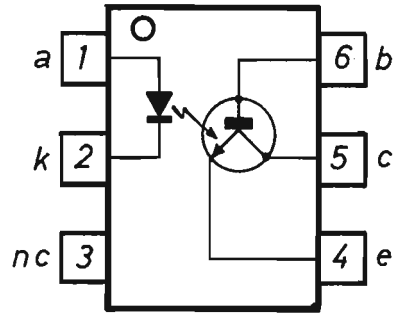
Da una vecchia scheda surplus ho recuperato alcuni componenti elettronici, fra i quali ho notato un elemento a me sconosciuto, recante la sigla TIL 111. Sapete dirmi di che cosa si tratta?

PUOTI NICOLÒ  
Salerno

*Il componente da lei citato è un fotoaccoppiatore dotato delle seguenti caratteristiche:*

Tensione diodo = 1,4 V max 16 mA  
Tensione collettore-emittore = 30 Vmax

Tensione collettore = 100 mA max  
Freq. max. = 0,5 MHz (2  $\mu$ S)  
Tens. is. diodo-fototrans. = 1.500 V



# ECCEZIONALMENTE

IN VENDITA LE DUE ANNATE COMPLETE

1984 - 1985

AL PREZZO DI L. 18.500 CIASCUNA

Coloro che, soltanto recentemente, hanno conosciuto ed apprezzato la validità didattica di *Elettronica Pratica*, immaginandone la vastità di programmi tecnico-editoriali svolti in passato, potranno ora aggiungere, alla loro iniziale collezione di riviste, queste due annate proposte in offerta speciale a tutti i nuovi lettori.



Richiedeteci oggi stesso una od entrambe le annate qui illustrate, inviando, per ciascuna di esse, l'importo anticipato di L. 18.500 a mezzo vaglia postale, assegno bancario o conto corrente postale n° 916205 ed indirizzando a: *Elettronica Pratica* - 20125 Milano - Via Zuretti, 52.

## FILTRO ATTIVO PER CW

Allo scopo di migliorare l'ascolto dei segnali in codice (CW), vorrei inserire, fra la presa di cuffia del mio ricevitore e la cuffia stessa, un filtro passa-basso con soglia limite superiore a 1.000 Hz.

FRONZOLI MARCO  
Ascoli Piceno

*Pubblichiamo qui lo schema di un filtro attivo, passa-basso a due poli, con frequenza di taglio (punto a - 3 dB) a 1.000 Hz. La pendenza d'attenuazione, di 12 dB per ottava, è decisamente superiore a quella ottenibile con un semplice regolatore di tono. Inoltre, dato che questo filtro impiega una sola sezione di un doppio amplificatore operazionale, è possibile utilizzare l'altra sezione per aumentare l'amplificazione del segnale, così da eliminare tutto il rumore possibile. Regolando il volume, tramite R8, lei potrà scegliere fra un*

*ascolto più pulito dei segnali forti e quello dei segnali debolissimi che, altrimenti, sarebbe impossibile realizzare. Le raccomandiamo di racchiudere il circuito in un contenitore metallico collegato a massa. Non dimentichi di inserire R9 vicinissimo ai piedini di IC1. Anche i condensatori C6 - C7 dovranno essere montati vicini ai piedini 8 e 4 di IC1.*

### Condensatori

C1 =	1 $\mu$ F	(non elettrolitico)
C2 =	10.000 pF	
C3 =	10.000 pF	
C4 =	500.000 pF	
C5 =	10 $\mu$ F - 16 VI	(elettrolitico)
C6 =	100.000 pF	
C7 =	100.000 pF	

## MANUALE DEL PRINCIPIANTE ELETTRONICO



# L. 8.500

Edito in formato tascabile, a cura della Redazione di Elettronica Pratica, è composto di 128 pagine riccamente illustrate a due colori.

L'opera è il frutto dell'esperienza pluridecennale della redazione e dei collaboratori di questo periodico. E vuol essere un autentico ferro del mestiere da tenere sempre a portata di mano, una sorgente amica di notizie e informazioni, una guida sicura sul banco di lavoro del dilettante.

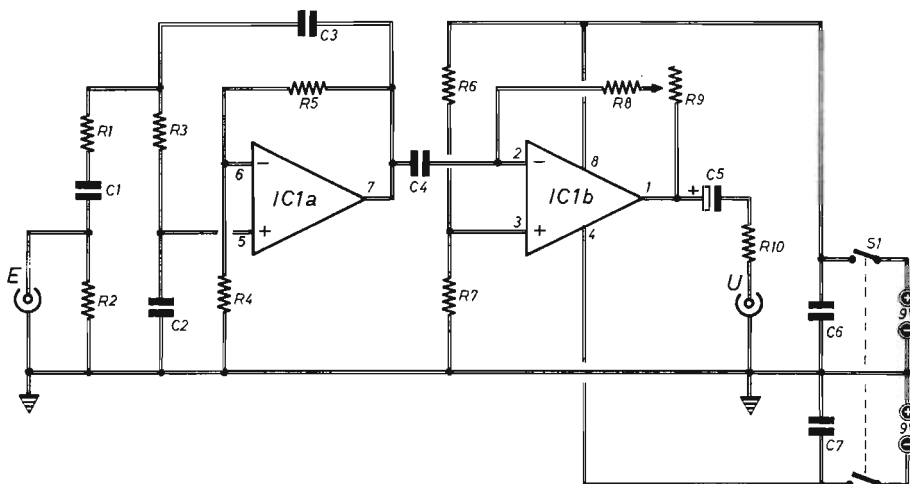
Il volumetto è di facile e rapida consultazione per principianti, dilettanti e professionisti. Ad esso si ricorre quando si voglia confrontare la esattezza di un dato, la precisione di una formula o le caratteristiche di un componente. E rappresenta pure un libro di testo per i nuovi appassionati di elettronica, che poco o nulla sanno di questa disciplina e non vogliono ulteriormente rinviare il piacere di realizzare i progetti descritti in ogni fascicolo di Elettronica Pratica.

Tra i molti argomenti trattati si possono menzionare:

Il simbolismo elettrico - L'energia elettrica - La tensione e la corrente - La potenza - Le unità di misura - I condensatori - I resistori - I diodi - I transistor - Pratica di laboratorio.

Viene inoltre esposta un'ampia analisi dei principali componenti elettronici, con l'arricchimento di moltissimi suggerimenti pratici che, al dilettante, consentiranno di raggiungere il successo fin dalle prime fasi sperimentali.

Richiedeteci oggi stesso il MANUALE DEL PRINCIPIANTE ELETTRONICO inviando anticipatamente l'importo di L. 8.500 a mezzo vaglia, assegno o c.c.p. n. 916205, indirizzando a: Elettronica Pratica - 20125 Milano - Via Zuretti, 52.



#### Resistenze

R1 = 16.000 ohm  
 R2 = 100 ohm  
 R3 = 16.000 ohm  
 R4 = 100.000 ohm  
 R5 = 100.000 ohm  
 R6 = 10.000 ohm  
 R7 = 10.000 ohm

R8 = 10.000 ohm  
 R9 = 1 megaohm (potenz. a variaz. lin.)  
 R10 = 100 ohm

#### Varie

IC1 = TLO82 (doppio BIFET)  
 S1 = Interruttore doppio  
 ALIM. = 9 Vcc + 9 Vcc

# ELETRONICA PRATICA

RIVISTA MENSILE PER GLI APPASSIONATI  
 DI ELETRONICA - RADIO - OM - 27 MHz

PERIODICO MENSILE - SPEED IN AIR - POST. GR. 3°/75  
 ANNO XV - N. 7/8 - LUGLIO/AGOSTO 1986

**DIDATTICA  
 ED APPLICAZIONI**

**NUMERO SPECIALE  
 ESTATE '86**



**MANUALE - GUIDA  
 PER ELETTRODILETTANTI**

## IL FASCICOLO ARRETRATO ESTATE 1986

È un numero speciale di teoria e applicazioni varie, appositamente concepito per i principianti che vogliono apprendere, in casa propria, quegli elementi che consentono di costruire, collaudare e riparare molti apparati elettronici.

Il contenuto e la materia trattata fanno di questo fascicolo un vero

**MANUALE-GUIDA**  
 al prezzo di L. 4.000

Chi non ne fosse ancora in possesso, può richiederlo a: ELETTRONICA PRATICA - 20125 MILANO - Via Zuretti, 52, inviando anticipatamente l'importo di L. 4.000 a mezzo vaglia postale, conto corrente postale n. 916205 o assegno bancario.

# Kits elettronici

## ELSE kit

### RS 186 RICEVITORE A REAZIONE PER ONDE MEDIE

È un ricevitore didattico che è caratterizzato da una notevole sensibilità e selettività adatto a ricevere le emissioni radiofoniche trasmesse nella gamma delle ONDE MEDIE (500 + 1500 KHz) e quindi modulate in ampiezza. Il dispositivo è completo di amplificatore di bassa frequenza e quindi l'ascolto può avvenire in altoparlante con impedenza di 8 Ohm, non fornito nel KIT. Il ricevitore è inoltre completo di condensatore variabile per la sintonia, potenziometro per controllo reazione e potenziometro per controllo volume. Per l'alimentazione è sufficiente una normale batteria a 9 V per radioline.

L. 78.900

### RS 188 TERMOSTATO ELETTRONICO

Ogni volta che la temperatura rivelata da un apposito sensore (NTC presente nella confezione) supera il valore impostato scatta un relè i cui contatti possono sopportare correnti fino a 10 A. Quando la temperatura torna al di sotto del valore impostato il relè si disaccende. La gamma di temperatura rivelata dalla sonda in cui il dispositivo può operare va da circa 0° C a circa 135° C. Per l'alimentazione è prevista una tensione continua compresa tra 9 e 24 V per cui il suo impiego (oltre a quello in normali ambienti) può essere esteso ad autovetture o autocarri senza dover apportare alcuna modifica circuitale.

L. 78.900

### RS 189 ALIMENTATORE STABILIZZATO 12 V (reg. 10 - 15 V) 5 A

È un ottimo alimentatore con tensione di uscita regolabile tra 10 e 15 V in grado di erogare una corrente di 5 A. Dispone di limitatore automatico di corrente che provvede anche a proteggerlo contro i corti circuiti e, grazie ad un accurato progetto e all'impiego di particolari componenti, la tensione di uscita è perfettamente stabilizzata e praticamente esente da RIPPLE. Per il suo corretto funzionamento occorre applicare all'ingresso un trasformatore che fornisca una tensione di circa 16 + 17 V ed in grado di erogare una corrente di almeno 5 A. Le eccezionali caratteristiche di questo alimentatore lo rendono adatto ai più svariati usi.

L. 64.900

### RS 185 SCACCIATOPI A ULTRASUONI

È un generatore di ultrasuoni a frequenza variabile le cui onde emesse creano un forte shock al cervello dei topi determinando il loro allontanamento. È dotato di regolazione per la velocità di variazione della frequenza degli ULTRASUONI e di un pulsante TEST per controllare il corretto funzionamento di tutto il sistema. Al nostro dispositivo occorre collegare un TWEETER PIEZOELETTRICO in grado di riprodurre frequenze fino a circa 40 KHz e che abbia una tensione nominale continua di ingresso di almeno 20 V RMS. Molto adatto è il TWEETER MOTOROLA KSN 1025 A. La tensione di alimentazione deve essere di 12 Vcc stabilizzata e il massimo assorbimento è di circa 300 mA.

L. 33.000

### RS 191 AMPLIFICATORE STEREO HI - FI 6 + 6 W

Le caratteristiche di questo amplificatore sono veramente eccezionali e pertanto può essere senz'altro classificato nella categoria ALTA FEDELITÀ. La tensione di alimentazione deve essere di 12 Vcc stabilizzata. L'assorbimento a riposo è di circa 85 mA mentre alla massima potenza è di poco superiore a 1 A. Le caratteristiche tecniche riferite ad ogni canale sono:

Alimentazione	12 Vcc	Impedenza Uscita	4 OHM
Potenza Uscita	6 W	Impedenza Ingresso	22 KOHM
Distorsione a Max Potenza	0,5%	Risposta in	
Max Segnale Ingresso	200 mVpp	Frequenza	30 Hz + 100 KHz

Nel KIT è compreso il doppio potenziometro a comando coassiale per il controllo di volume.

L. 32.900

### RS 187 DISTORSORE FUZZ PER CHITARRA

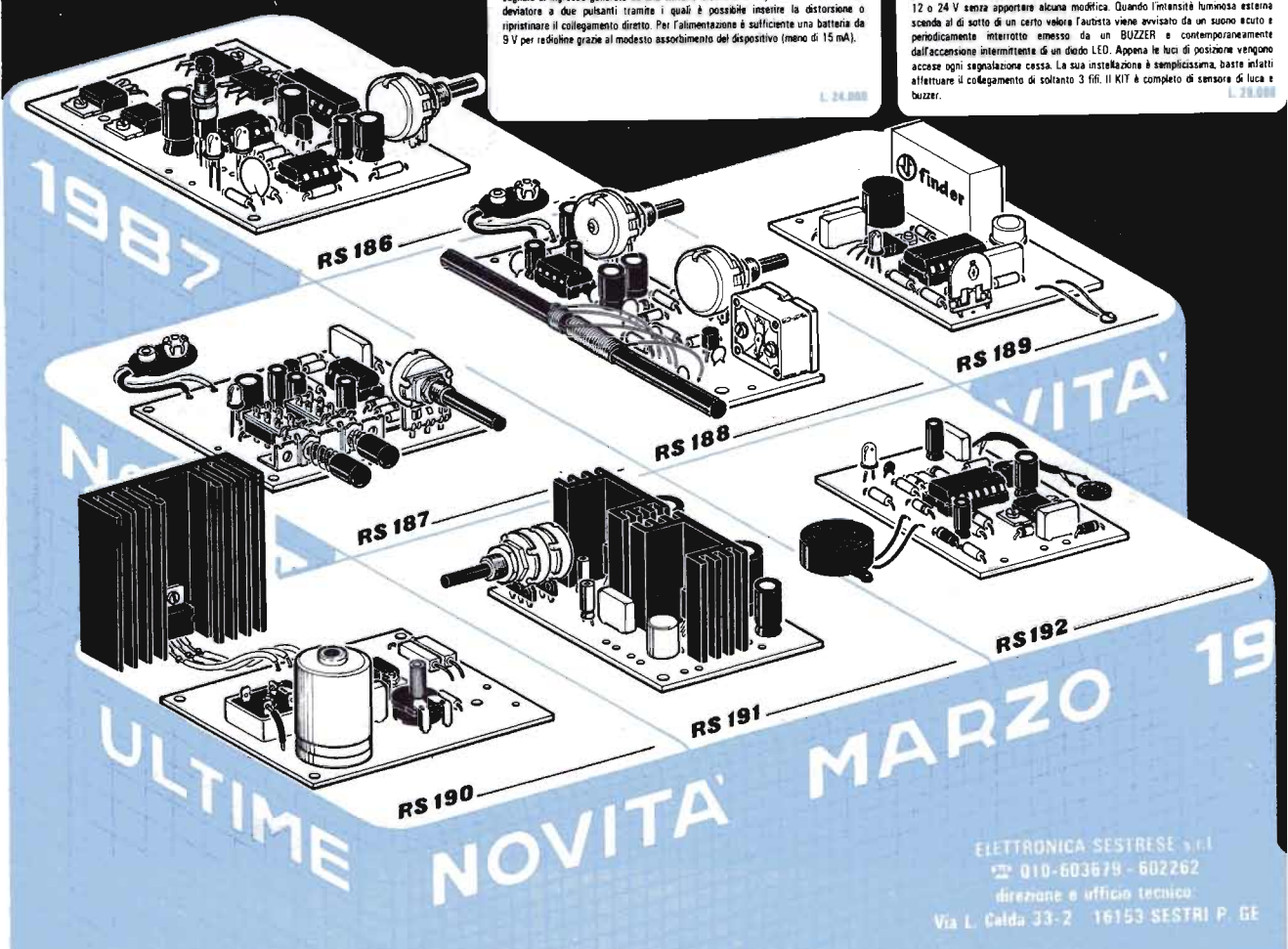
È un moderno distorsore a circuito integrato che crea l'effetto FUZZ dosandoli segnale di ingresso generato da una chitarra elettrica. Il dispositivo è dotato di un deviatore a due pulsanti: tramite i quali è possibile inserire la distorsione o ripristinare il collegamento diretto. Per l'alimentazione è sufficiente una batteria da 9 V per radioline grazie al modesto assorbimento del dispositivo (meno di 15 mA).

L. 24.000

### RS 192 AVVISATORE AUTOMATICO PER LUCI DI POSIZIONE AUTO

Può essere installato indifferentemente su autovetture o autocarri grazie ad un particolare stabilizzatore di tensione che gli permette di funzionare con tensione di 12 o 24 V senza apportare alcuna modifica. Quando l'intensità luminosa esterna scende al di sotto di un certo valore l'avviso viene avvisato da un suono scuro e periodicamente interrotto emesso da un BUZZER e contemporaneamente dall'accensione intermittente di un diodo LED. Appena le luci di posizione vengono accese ogni segnalazione cessa. La sua installazione è semplicissima, basta infatti affettuare il collegamento di soltanto 3 fili. Il KIT è completo di sensore di luce e buzzer.

L. 78.900



ELETRONICA SESTRESE s.r.l.

☎ 010-603679 - 602262

direzione e ufficio tecnico:

Via L. Calda 33-2 16153 SESTRI P. GE





### EFFETTI LUMINOSI

RS 1	Luci psichedeliche 2 vie 750W/canale	L 36.000
RS 10	Luci psichedeliche 3 vie 1500W/canale	L 47.000
RS 48	Luci rotanti sequenziali 10 vie 800W/canale	L 4.000
RS 58	Strobo intermittenza regolabile	L 17.000
RS 113	Semaforo elettronico	L 38.500
RS 114	Luci sequenz. elastiche 6 vie 400W/canale	L 43.000
RS 117	Luci stroboscopiche	L 47.000
RS 135	Luci psichedeliche 3 vie 1000W	L 38.000
RS 172	Luci psichedeliche microfoniche 1000 W	L 48.000

### APP. RICEVENTI-TRASMITTENTI E ACCESSORI

RS 8	Lineare 1W per microtrasmettitore	L 14.000
RS 16	Ricevitore AM didattico	L 14.000
RS 40	Microricevitore FM	L 15.500
RS 52	Prova quarzi	L 13.500
RS 68	Trasmettitore FM 2W	L 27.500
RS 102	Trasmettitore FM radiospia	L 21.000
RS 112	Mini ricevitore AM supereterodina	L 26.500
RS 119	Radiomicrofono FM	L 17.000
RS 120	Amplificatore Banda 4 - 5 UHF	L 15.500
RS 130	Microtrasmettitore A. M.	L 19.500
RS 135	Mini ricevitore FM supereterodina	L 27.000
RS 160	Preamplificatore d'antenna universale	L 11.000
RS 161	Trasmettitore FM 90 - 150 MHz 0,5 W	L 23.000
RS 178	Vox per apparati Rice Trasmitenti	L 29.000
RS 180	Ricevitore per Radiocomando a DUE canali	L 59.500
RS 181	Trasmettitore per Radiocomando a DUE canali	L 30.000
RS 183	Trasmettitore di BIP BIP	L 18.000
RS 184	Trasmettitore Audio TV	L 13.500
RS 188	Ricevitore a reazione per Onde Medie	L 26.500

### EFFETTI SONORI

RS 18	Sirena elettronica 30W	L 26.000
RS 22	Distorsore per chitarra	L 17.500
RS 44	Sirena programmabile - oscilofono	L 14.500
RS 80	Generatore di note musicali programmabile	L 31.000
RS 90	Truccavoce elettronico	L 25.500
RS 99	Campana elettronica	L 24.000
RS 100	Sirena elettronica bitonale	L 27.000
RS 101	Sirena italiana	L 15.000
RS 143	Cingettio elettronico	L 19.000
RS 158	Trémolo elettronico	L 25.500
RS 167	Distorsore FUZZ per chitarra	L 24.000

### APP. BF AMPLIFICATORI E ACCESSORI

RS 8	Filtro cross-over 3 vie 50W	L 28.000
RS 15	Amplificatore BF 2W	L 12.000
RS 19	Mixer BF 4 ingressi	L 25.000
RS 26	Amplificatore BF 10W	L 16.000
RS 27	Preamplificatore con ingresso bassa impedenza	L 12.000
RS 29	Preamplificatore microfonic	L 15.000
RS 36	Amplificatore BF 40W	L 28.500
RS 38	Indicatore livello uscita a 16 LED	L 31.000
RS 39	Amplificatore stereo 10+10W	L 33.000
RS 45	Metronomo elettronico	L 11.000
RS 51	Preamplificatore HI-FI	L 27.000
RS 55	Preamplificatore stereo equalizzato R.I.A.A.	L 19.000
RS 61	Vu-meter a 8 LED	L 27.000
RS 72	Booster per autoradio 20W	L 25.000
RS 73	Booster stereo per autoradio 20+20W	L 44.000
RS 78	Decoder FM stereo	L 19.500
RS 84	Interfono	L 22.500
RS 93	Interfono per moto	L 30.000
RS 105	Protezione elettronica per casse acustiche	L 32.000
RS 108	Amplificatore BF 5W	L 14.000
RS 115	Equalizzatore parametrico	L 28.000
RS 124	Amplificatore B.F. 20W 2 vie	L 31.000
RS 127	Mixer Stereo 4 ingressi	L 44.000
RS 133	Preamplificatore per chitarra	L 10.000
RS 140	Amplificatore BF 1 W	L 11.500
RS 145	Modulo per indicatore di livello audio Gigante	L 27.000
RS 153	Effetto presenza stereo	L 39.000
RS 163	Interfono 2 W	L 25.000
RS 175	Amplificatore stereo 1 + 1 W	L 20.000
RS 181	Amplificatore Stereo HI-FI 6 + 6 W	L 32.000

### ALIMENTATORI RIDUTTORI E INVERTER

RS 5	Alimentatore stabilizzato per amplificatori BF	L 30.000
RS 11	Riduttore di tensione stabilizzato 24/12V 2A	L 14.500
RS 31	Alimentatore stabilizzato 12V 2A	L 18.000
RS 35	Carica batterie automatico	L 25.000
RS 56	Alimentatore stabilizzato 12V 1A	L 15.500
RS 98	Alimentatore duale regol. + - 5 + 12V 500mA	L 26.000
RS 116	Alimentatore stabilizzato variabile 1 + 25V 2A	L 35.000
RS 131	Alimentatore stabilizzato 12V (reg. 10 - 15V) 10A	L 59.500
RS 138	Carica batterie Ni-Cd corrente costante regolabile	L 26.000
RS 150	Alimentatore stabilizzato Universale 1A	L 30.000
RS 164	Inverter 12V - 220V 50 Hz 40W	L 25.000
RS 166	Carica batterie al Ni - Cd da batteria auto	L 27.500
RS 190	Alimentatore stabilizzato 12 V (reg. 10 - 15 V) 5 A	L 44.000

### ACCESSORI PER AUTO

RS 46	Lampeggiatore regolabile 5 - 12V	L 13.000
RS 47	Variatore di luce per auto	L 17.000
RS 50	Accensione automatica luci posizione auto	L 19.500
RS 64	Auto Blinker - lampeggiatore di emergenza	L 21.000
RS 68	Contagiri per auto (a diodi LED)	L 38.500
RS 78	Temporizzatore per tergicristallo	L 19.000
RS 85	Avvisatore acustico luci posizione per auto	L 10.000
RS 102	Electronic test multifunzioni per auto	L 35.000
RS 104	Riduttore di tensione per auto	L 12.000
RS 107	Indicatore aff. batteria e generatore per auto	L 16.000
RS 122	Controllo batteria e generatore auto a display	L 19.000
RS 137	Temporizzatore per luci di cortesia auto	L 14.000
RS 151	Commutatore a sfioramento per auto	L 15.500
RS 162	Antifurto per auto	L 31.000
RS 174	Luci psichedeliche per auto con microfono	L 43.000
RS 185	Indicatore di assenza acqua per tergilcristallo	L 17.500
RS 192	Avvisatore automatico per luci di posizione auto	L 29.000

### TEMPORIZZATORI

RS 56	Temp. autoalimentato regolabile 18 sec. 60 min.	L 46.000
RS 63	Temporizzatore regolabile 1 + 100 sec.	L 24.500
RS 123	Avvisatore acustico temporizzato	L 20.500
RS 149	Temporizzatore per luce scale	L 20.000

### ANTIFURTI ACCESSORI E AUTOMATISMI

RS 14	Antifurto professionale	L 48.500
RS 109	Serratura a combinazione elettronica	L 38.000
RS 118	Dispositivo per la registr. telefonica automatica	L 38.500
RS 129	Chiave elettronica	L 23.000
RS 128	Antifurto universale (casa e auto)	L 41.000
RS 141	Ricevitore per barriera a raggi infrarossi	L 36.000
RS 142	Trasmettitore per barriera a raggi infrarossi	L 15.000
RS 146	Automatismo per riempimento vasche	L 15.000
RS 165	Sincronizzatore per proiettori DIA	L 42.000
RS 168	Trasmettitore ad ultrasuoni	L 18.000
RS 169	Ricevitore ad ultrasuoni	L 24.000
RS 171	Rivelatore di movimento ad ultrasuoni	L 62.900
RS 177	Dispositivo autom. per lampada di emergenza	L 18.000
RS 179	Autoscatto programmabile per Cine - Fotografia	L 47.000

### ACCESSORI VARI DI UTILIZZO

RS 9	Variatore di luce (carico max 1500W)	L 11.500
RS 59	Scaccia zanzare elettronico	L 15.500
RS 67	Variatore di velocità per trapani 1500W	L 17.500
RS 70	Giardinere elettronico	L 11.500
RS 62	Interruttore crepuscolare	L 23.500
RS 83	Regolatore di vel. per motori a spazzole	L 15.000
RS 87	Relé fonico	L 27.000
RS 91	Rivelatore di prossimità e contatto	L 28.000
RS 97	Esposimetro per camera oscura	L 35.500
RS 106	Contapezzi digitale a 3 cifre	L 47.000
RS 121	Prova riflessi elettronico	L 55.000
RS 129	Modulo per Display gigante segnapunti	L 48.500
RS 132	Generatore di rumore bianco (relax elettronico)	L 23.000
RS 134	Rivelatore di metalli	L 22.000
RS 136	Interruttore a sfioramento 220V 350W	L 23.500
RS 144	Lampeggiatore di soccorso con lampada allo Xenon	L 56.000
RS 152	Variatore di luce automatico 220V 1000W	L 27.000
RS 159	Rivelatore di strada ghiacciata per auto e autoc.	L 21.000
RS 164	Orologio digitale	L 38.000
RS 166	Variatore di luce a bassa isteresi	L 14.500
RS 187	Lampegg. per lampade ad incandescenza 1500 W	L 15.000
RS 170	Amplificatore telefonico per ascolto e registr.	L 28.000
RS 173	Allarme per frigorifero	L 23.000
RS 178	Contatore digitale modulare a due cifre	L 24.000
RS 182	Ionizzatore per ambienti	L 39.000
RS 186	Scacciapioggia ad ultrasuoni	L 38.000
RS 189	Termostato elettronico	L 25.500

### STRUMENTI E ACCESSORI PER HOBBISTI

RS 35	Prova transistor e diodi	L 20.500
RS 94	Generatore di barre TV miniaturizzato	L 18.000
RS 125	Prova transistor (test dinamico)	L 20.000
RS 155	Generatore di onde quadre 1Hz + 100 KHz	L 34.000
RS 187	Indicatore di impedenza altoparlanti	L 37.000

### GIOCHI ELETTRONICI

RS 60	Gadget elettronico	L 18.000
RS 79	Totocalco elettronico	L 17.500
RS 88	Roulette elettronica a 10 LED	L 27.000
RS 110	Slot machine elettronica	L 35.000
RS 111	Gioco dell'Oca elettronica	L 41.000
RS 147	Indicatore di vincita	L 29.000
RS 148	Unità aggiuntiva per RS 147	L 13.500

# offerta speciale!

## NUOVO PACCO DEL PRINCIPIANTE

Una collezione di dieci fascicoli arretrati accuratamente selezionati fra quelli che hanno riscosso il maggior successo nel tempo passato.



### L. 12.000

Per agevolare l'opera di chi, per la prima volta è impegnato nella ricerca degli elementi didattici introduttivi di questa affascinante disciplina che è l'elettronica del tempo libero, abbiamo approntato un insieme di riviste che, acquistate separatamente verrebbero a costare L. 3.500 ciascuna, ma che in un blocco unico, anziché L. 35.000, si possono avere per sole L. 12.000.

Richiedeteci oggi stesso IL PACCO DEL PRINCIPIANTE inviando anticipatamente l'importo di L. 12.000 a mezzo vaglia postale, assegno o c.c.p. n. 916205, indirizzando a: **Elettronica Pratica - 20125 MILANO - Via Zuretti, 52.**

# STRUMENTI DI MISURA

## MULTIMETRO DIGITALE MOD. TS 280 D - L. 132.000

### CARATTERISTICHE GENERALI

7 Campi di misura - 31 portate - Visualizzatore cristallo liquido a 3½ cifre altezza mm 12,5 montato su elastomeri - Integrati montati su zoccoli professionali - Batteria 9 V - Autonomia 1000 ore per il tipo zinco carbone, 2000 ore per la batteria alcalina - Indicatore automatico di batteria scarica quando rimane una autonomia inferiore al 10% - Fusibile di protezione - Bassa portata ohmmetrica (20 Ω) - 10 A misura diretta in D.C. e A.C. - Cicalino per la misura della continuità e prova diodi - Boccole antinfortunistiche - Dimensione mm 170 x 87 x 42 - Peso Kg 0,343

### PORTATE

VOLT D.C. = 200 mV - 2 V - 20 V - 200 V - 1000 V  
VOLT A.C. = 200 mV - 2 V - 20 V - 200 V - 750 V  
OHM = 20 Ω - 200 Ω - 2 KΩ - 20 KΩ - 200 KΩ - 2 MΩ - 20 MΩ  
AMP. D. C. = 200 μA - 2 mA - 20 mA - 200 mA - 2000 mA - 10 A  
AMP. A. C. = 200 μA - 2 mA - 20 mA - 200 mA - 2000 mA - 10 A

### ACCESSORI

Libretto istruzione con schema elettrico e distinta dei componenti - Puntali antinfortunistici - Coccodrilli isolati da avvitare sui puntali.



## INIETTORE DI SEGNALI



Strumento adatto per localizzare velocemente i guasti nei radioricevitori, amplificatori, audioriproduttori, autoradio, televisori.

## MOD. RADIO - L. 21.950

### CARATTERISTICHE TECNICHE

Frequenza 1 Kc  
Armoniche fino a 50 Mc  
Uscita 10,5 V eff.  
30 V pp.  
Dimensioni 12 x 160 mm  
Peso 40 grs.  
Tensione massima applic. al puntale 500 V  
Corrente della batteria 2 mA

## MOD. TV - L. 26.300

### CARATTERISTICHE TECNICHE

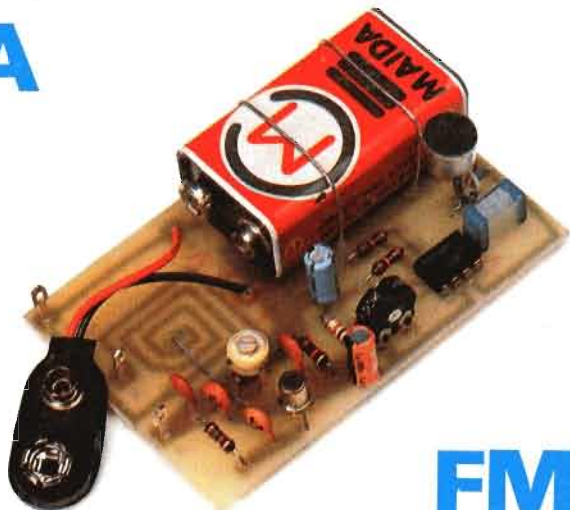
Frequenza 250 Kc  
Armoniche fino a 500 Mc  
Uscita 5 V eff.  
15 V pp.  
Dimensioni 12 x 160 mm  
Peso 40 grs.  
Tensione massima applic. al puntale 500 V  
Corrente della batteria 50 mA

Gli strumenti pubblicizzati in questa pagina possono essere richiesti inviando anticipatamente l'importo, nel quale sono già comprese le spese di spedizione, tramite vaglia postale, assegno bancario o conto corrente postale n. 46013207 a: STOCK RADIO - 20124 MILANO - Via P. Castaldi, 20.

# MICROSPIA

## CARATTERISTICHE:

Tipo di emissione	: FM
Gamma di emissione	: 95 MHz ÷ 115 MHz
Alimentazione	: 9 Vcc ÷ 13,5 Vcc
Assorbimento	: 8 mA ÷ 24 mA
Potenza d'uscita	: 7 mW ÷ 50 mW
Dimensioni	: 5,2 cm x 8 cm



# FM

Funziona bene anche senza antenna - Eccezionale sensibilità - Trasformabile in una emittente di potenza.

## IN SCATOLA DI MONTAGGIO

## L. 21.000

La portata, in relazione con le condizioni ambientali e l'uso o meno dell'antenna, varia fra le poche centinaia di metri ed una decina di chilometri.

---

La grande sensibilità e la predisposizione circuitale all'accoppiamento con un amplificatore di potenza, qualificano il progetto di questa microspia, approntata in scatola di montaggio e destinata a riscuotere i maggiori successi, soprattutto per le innumerevoli applicazioni pratiche attuabili da ogni principiante.



La scatola di montaggio della microspia, nella quale sono contenuti tutti gli elementi riprodotti qui sopra, costa L. 21.000. Per richiederla occorre inviare anticipatamente l'importo a mezzo vaglia postale, assegno bancario o conto corrente postale n. 46013207 intestato a: STOCK RADIO - 20124 MILANO - Via P. Castaldi, 20.